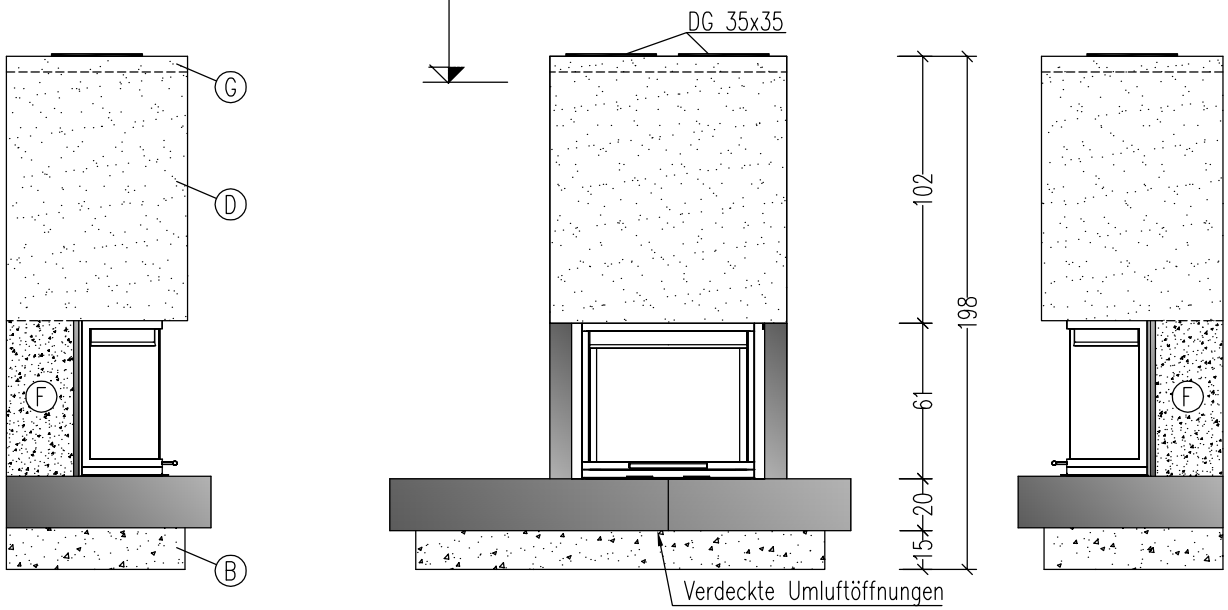
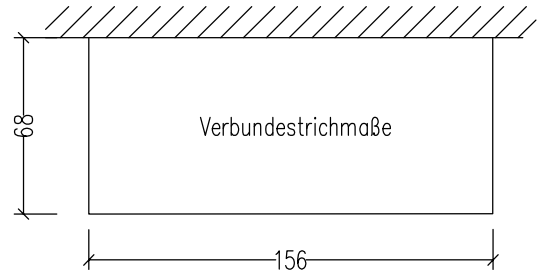


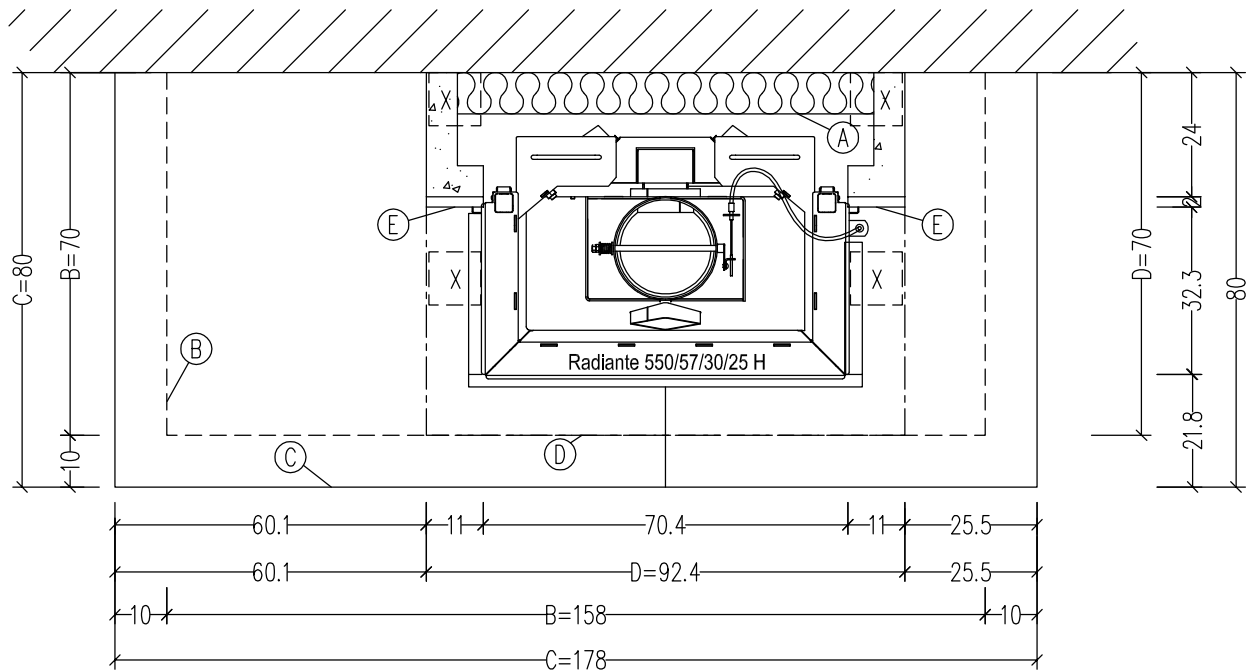
Anschlusshöhe OK Rauchrohr = 192 cm ab OK FFB, Anschlusswinkel 87°



- Ⓐ 8cm Promasil 950-KS-Dämmung
- Ⓑ Sockelstein Liapor
- Ⓒ Untersims Naturstein
- Ⓓ Schürze
- Ⓔ Seitenblende Naturstein
- Ⓕ Schamotteverguss, Fa. Hark
- Ⓖ Abdeckung aus 6cm Promasil
- X Sockelstütze 10x10, h=32



alle angegebenen Maße sind ca-Maße



Index	Datum	Name	Grund und Art der Änderung	Bemerkung
Bearb.	30.08.2013	Brown		Diese Zeichnung ist urheberrechtlich geschützt. Sie darf Dritten nur mit ausdrücklicher Genehmigung der Firma HARK GmbH & Co. KG zugänglich gemacht werden.
Maßstab:			Zeichnungs-Nr./Datei: CAD	
Bezeichnung:			1/190.0	Oberflächen: nach ISO 286 T1 Allgemeintoleranz nach DIN ISO 2768 T1-m
Bank links				