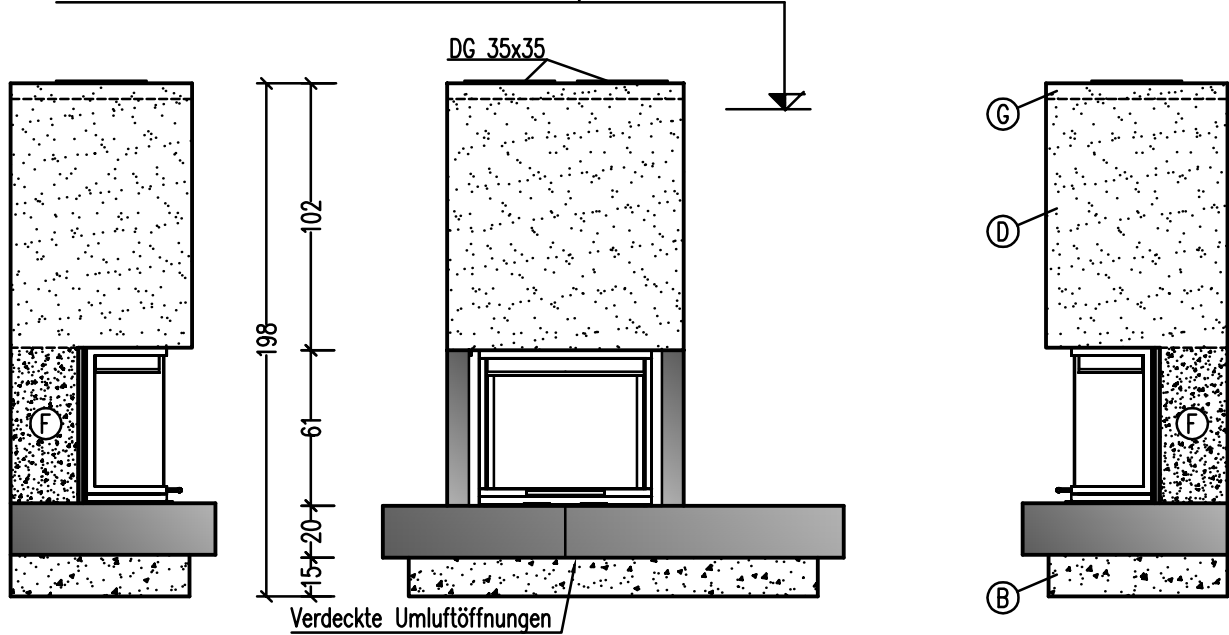
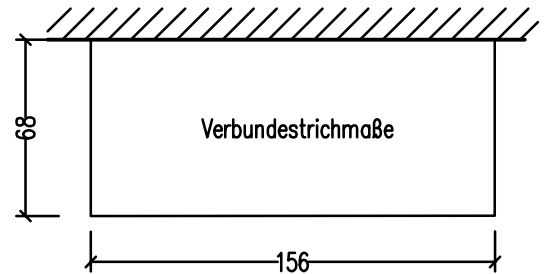


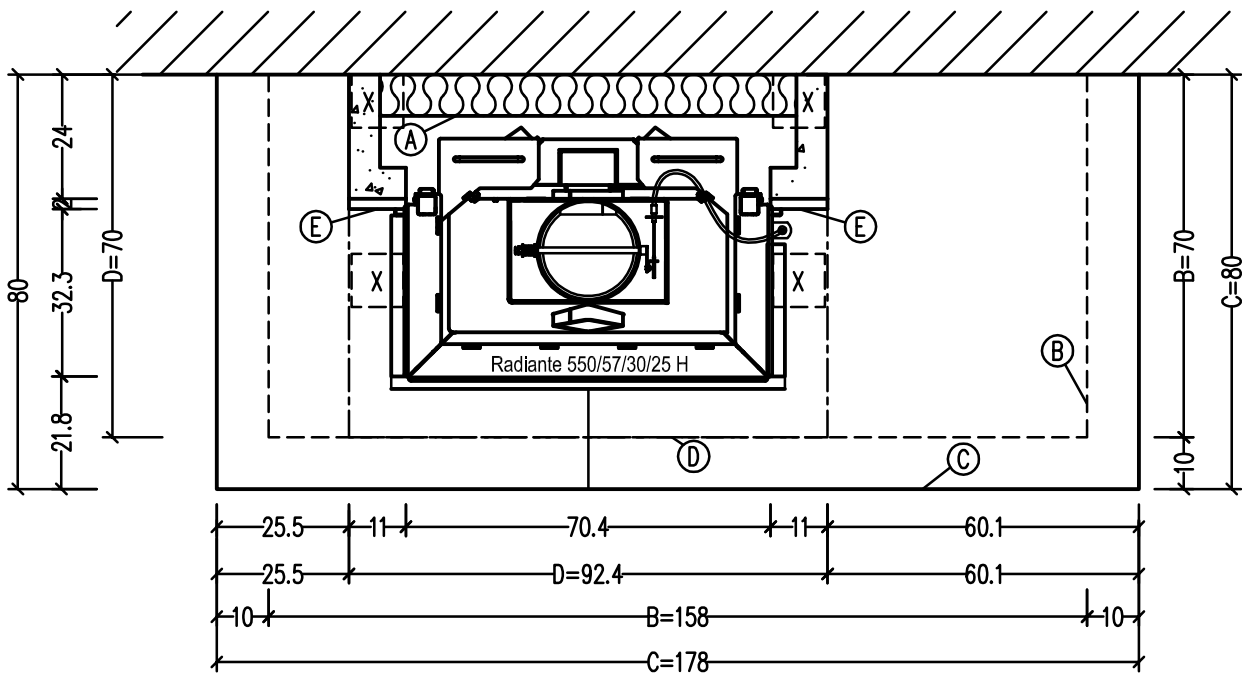
Anschlusshöhe OK Rauchrohr = 192 cm ab OK FFB, Anschlusswinkel 87°



- Ⓐ 8cm Promasil 950-KS-Dämmung
- Ⓑ Sockelstein Liapor
- Ⓒ Untersims Naturstein
- Ⓓ Schürze
- Ⓔ Seitenblende Naturstein
- Ⓕ Schamotteverguss, Fa. Hark
- Ⓖ Abdeckung aus 6cm Promasil
- X Sockelstütze 10x10, h=32

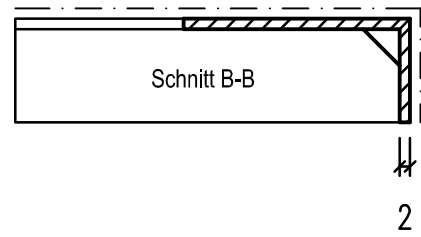
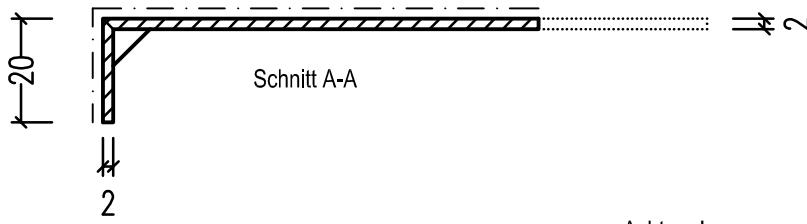


alle angegebenen Maße sind ca-Maße

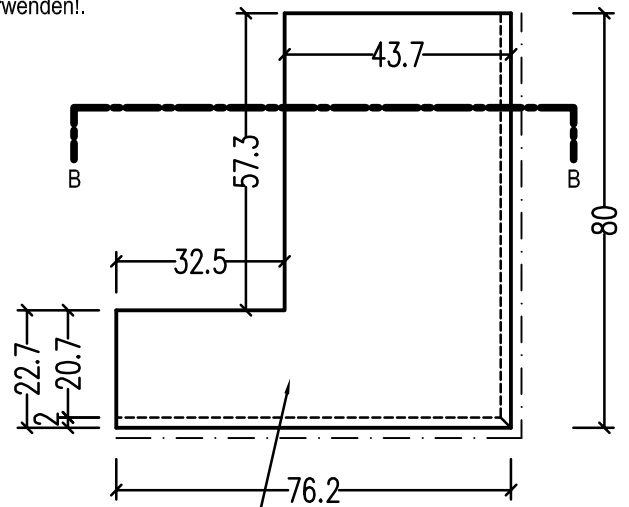
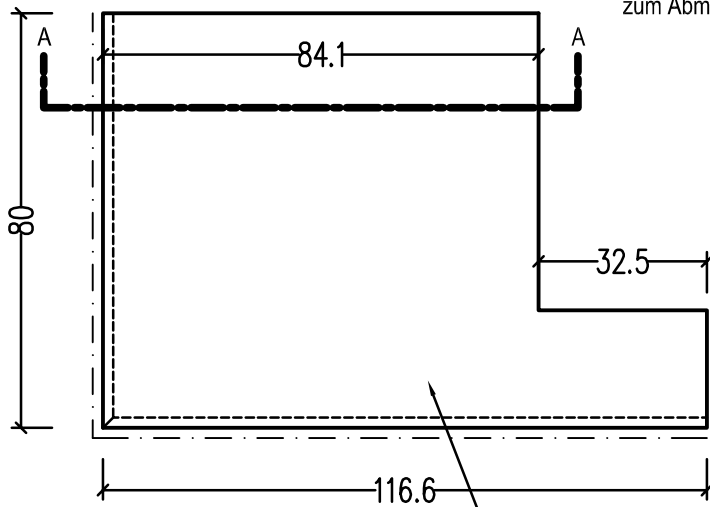


Index	Datum	Name	Grund und Art der Änderung	Bem. Zeichnung ist elektronisch gezeichnet. Es darf nicht von der originalen Zeichnung für Foto, Druck, Kopie & Co. etc. reproduziert werden.
Bearb.	30.08.2013	Brown	Zeichnung-Nr./Detail	CAD
Maßstab:			Bezeichnung:	1/190.0
			Bank rechts	nach ISO 296 T1 Allgemeinzeichnung nach DIN ISO 2768 T1-m

Untersims



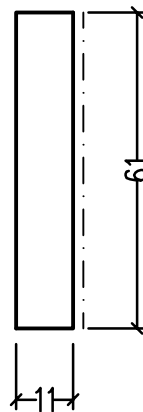
Achtung!
 Es liegen noch keine genauen Maße vom
 Heizeinsatz vor. Die Maße wurden
 lediglich vom Prototyp abgegriffen.
 Für den Ausschnitt ggf. den Heizeinsatz
 zum Abmessen verwenden!



Die Oberflächen beider Teile zusammen bearbeiten,
 damit eine Oberflächengleichheit gegeben ist

Naturstein Seitenblenden

2 Stk.



--- polierte und gefaste Kanten
 sichtbare Flächen poliert

Index	Datum	Name	Grund und Art der Änderung	Alle Änderungen sind abzumachen
Bearb.	30.08.2013	Brown		Es darf nicht nur auf sichtbarer Veränderung der Firma HADK Stahl & Co. AG geachtet werden.
Herstell:			Zeichnung-Nr./Detail	
			CAD	
Bezeichnung:			1/190.0	nach ISO 296 T1
			Bank rechts	Abgrenzungsschutz nach DIN ISO 2768 T1-m