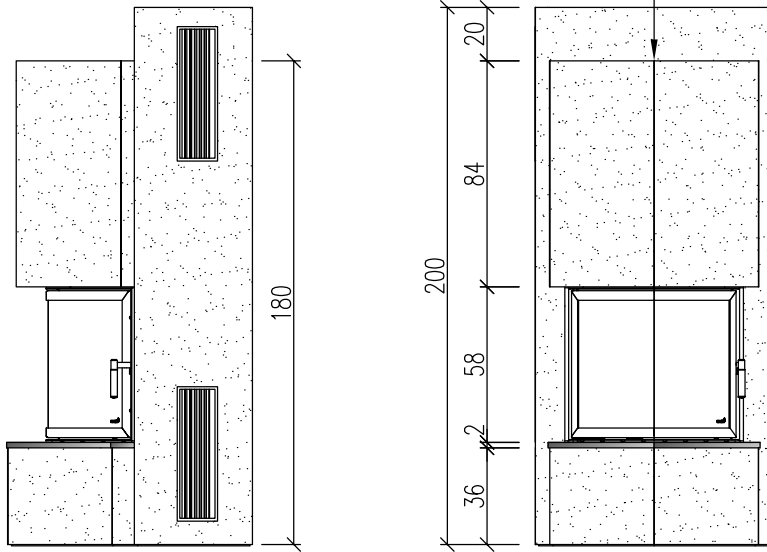
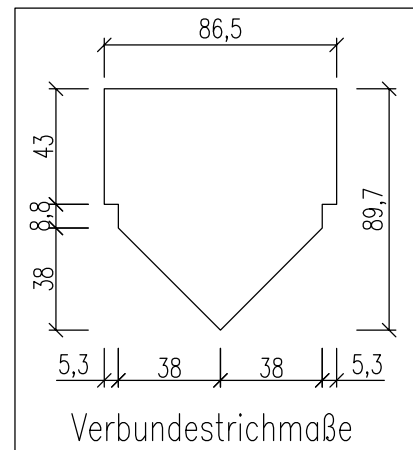
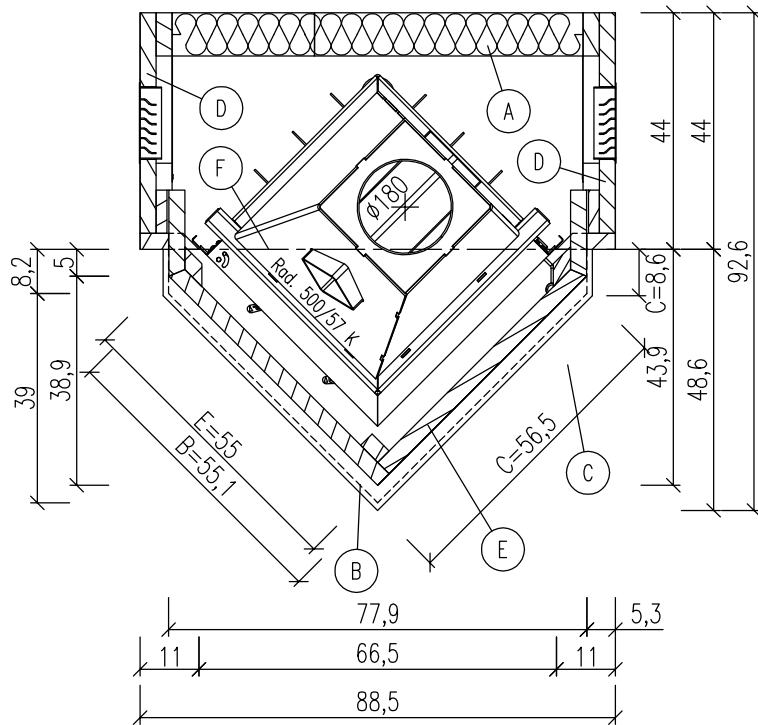
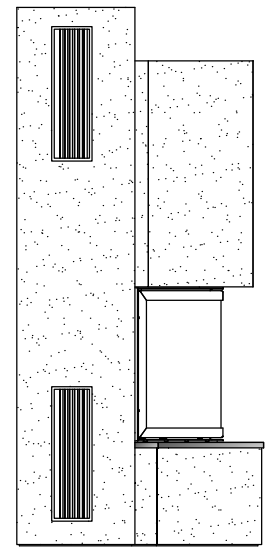


Verdeckter Warmluftaustritt



Anschlusshöhe OK Rauchrohr = 176cm an OK FFB



- (A) 6cm Promasil-Dämmung 950-KS
- (B) Sockel
- (C) Untersims
- (D) Seiteteile
- (E) Schürze
- (F) Schürzenaufsatz

Ich bestätige durch meine Unterschrift, daß ich mit der technischen und optischen Gestaltung des bestellten Gerätes, wie auf diesen Zeichnungsblättern (*Grundriß- u. Ansichtzeichnung*) dargestellt und bemaßt, sowie mit sonstigen hier aufgeführten Eigenschaften und Angaben, des Gerätes einverstanden bin. Ich nehme zur Kenntnis, dass das hier verwendete Material ein Naturprodukt ist und Adern, Einschlüsse sowie die Farbgebung nicht ausgeschlossen bzw. beeinflussbar sind.

Datum: \_\_\_\_\_ Ort: \_\_\_\_\_

Unterschrift Kunde: \_\_\_\_\_



Bausatz mit Montage		Blatt
Ja <input type="checkbox"/>	Nein <input type="checkbox"/>	
Bearb.	Datum	Name
Bemerkungen		
Änderung	Datum	Name

Kom.:	Aufr.-Nr.:
Verkleidung:	Farbe/ Art:
Simse:	Farbe:
Fuge:	Motive:
WL-Austr.:	HE: