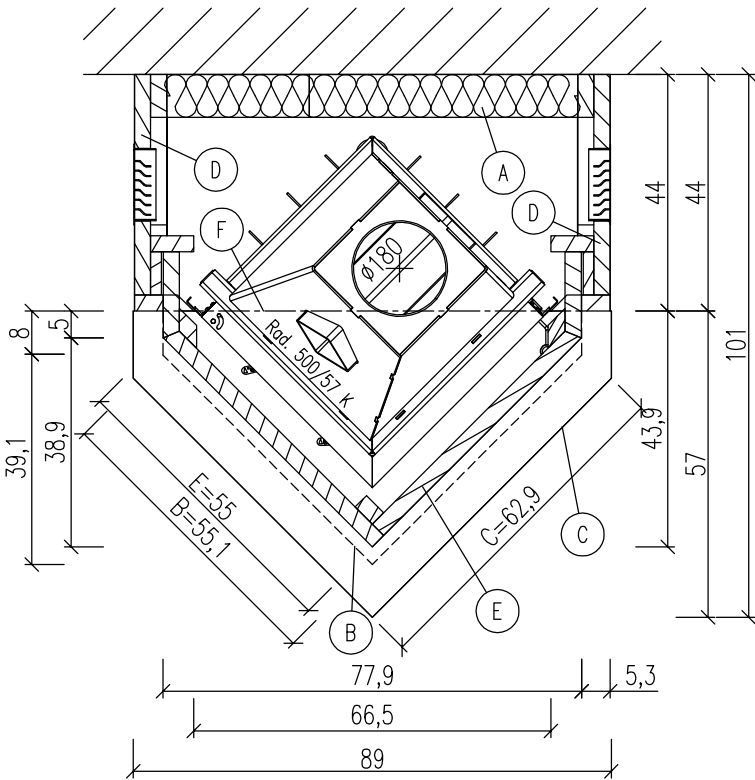
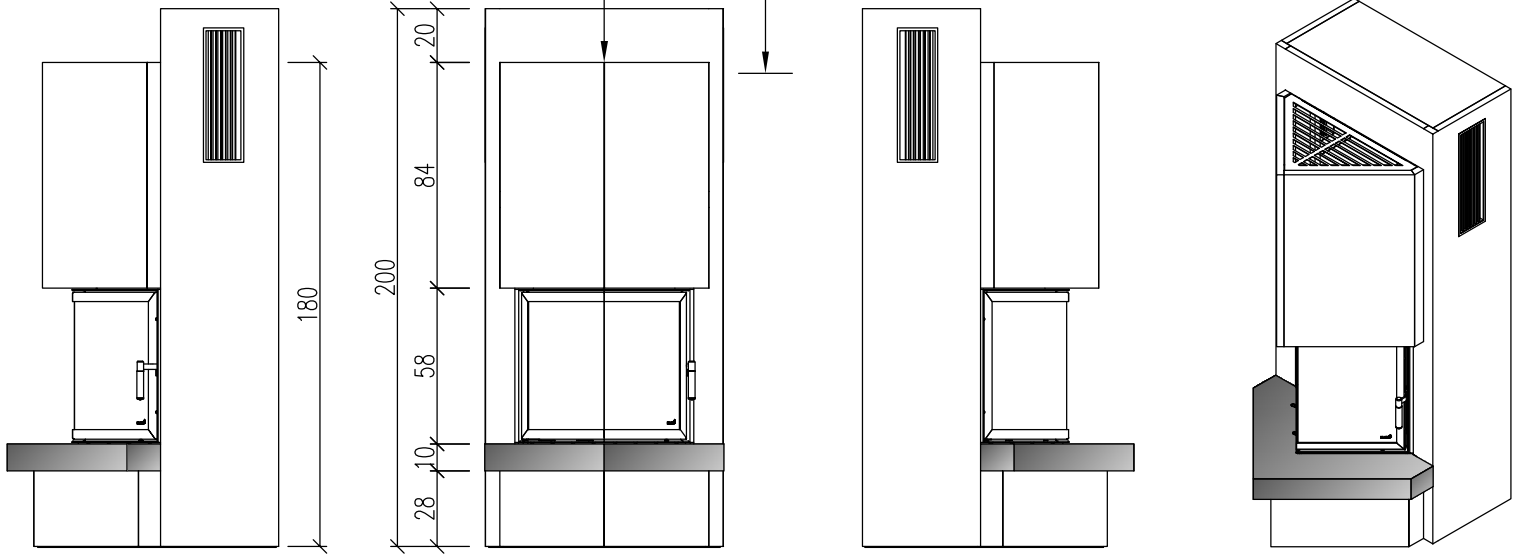


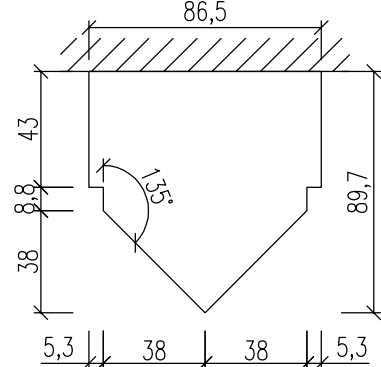
Verdeckter Warmluftaustritt

Anschlusshöhe OK Rauchrohr = 176cm an OK FFB



- (A) 8cm Promasil-Dämmung 950-KS
- (B) Sockel
- (C) Untersims
- (D) Seitenteile
- (E) Schürze
- (F) Schürzenaufsatz

Verbundestrichmaße ohne Trittschalldämmung, vom schwimmenden Estrich entkoppelt. Ggf. Schallschutzbestimmungen beachten! (druckfeste Trittschalldämmung einsetzen)



	Bausatz mit Montage		Blatt	Kom.:	
	Ja <input type="checkbox"/>	Nein <input type="checkbox"/>		Datum	Name
			Bearb. 09.10.2014	Brown	Verkleidung: HAKALITH
			Bemerkungen		Farbe/ Art: streichfähig
			Alle Maße in cm		Simse: Granit
			Alle Maße - ca. Maße		Farbe: nero assoluto poliert
			Marmorkamin 1/194.0		Fuge: -
Aktualisierung	22.08.17	gb			Motive: -
Änderung	Datum	Name			WL-Austr.: Warmluftaustrittsgitter
					HE: Rad. 500/57 K