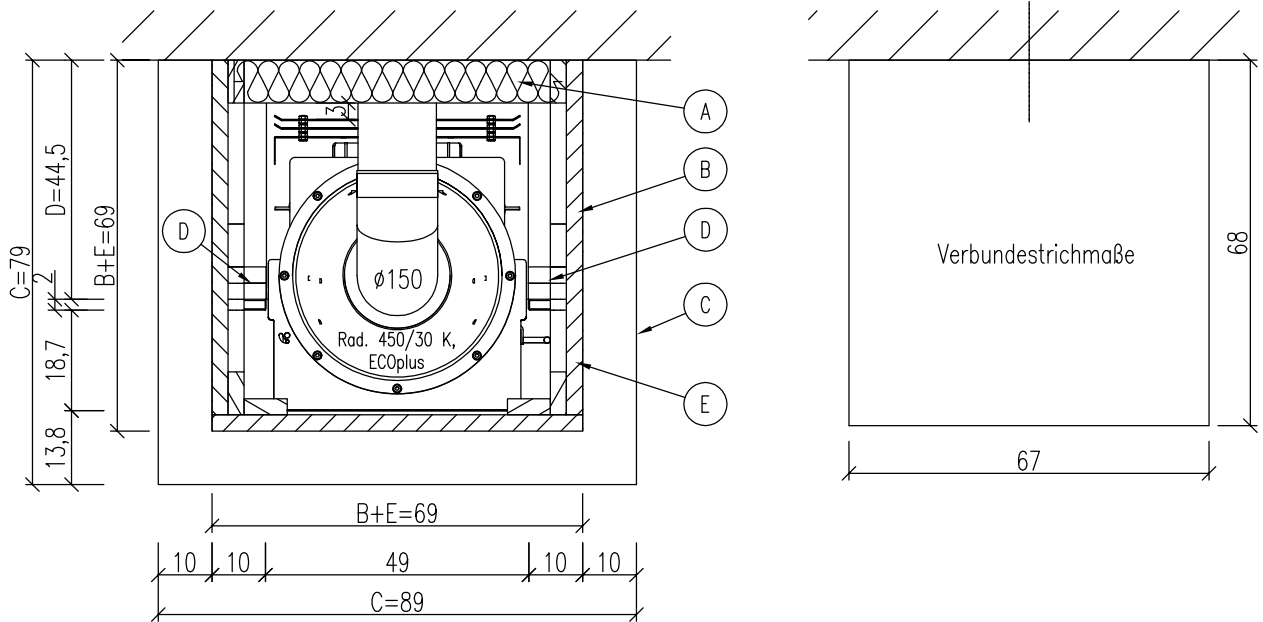


- (A) 8cm Promasil 950 KS-Dämmung
- (B) Sockel mit verdeckten Umluftöffnungen
- (C) Untersims
- (D) Seitenteile
- (E) Schürze



	Bausatz mit Montage		Blatt		Kom.: Auftr.-Nr.:
	Ja <input type="checkbox"/>	Nein <input type="checkbox"/>	Datum	Name	Verkleidung: Farbe/ Art:
		Bearb. 18.02.2014	Brown		Simse: Farbe:
		Bemerkungen			Fuge: Motive: WL-Austr.: HE:
		Alle Maße in cm Alle Maße - ca. Maße			
Estrichmaß	17.08.17	gb			
Sockelhöhe	21.11.14	gb			
Verkleidung	02.07.14	gb	1/196.0		
Änderung	Datum	Name			