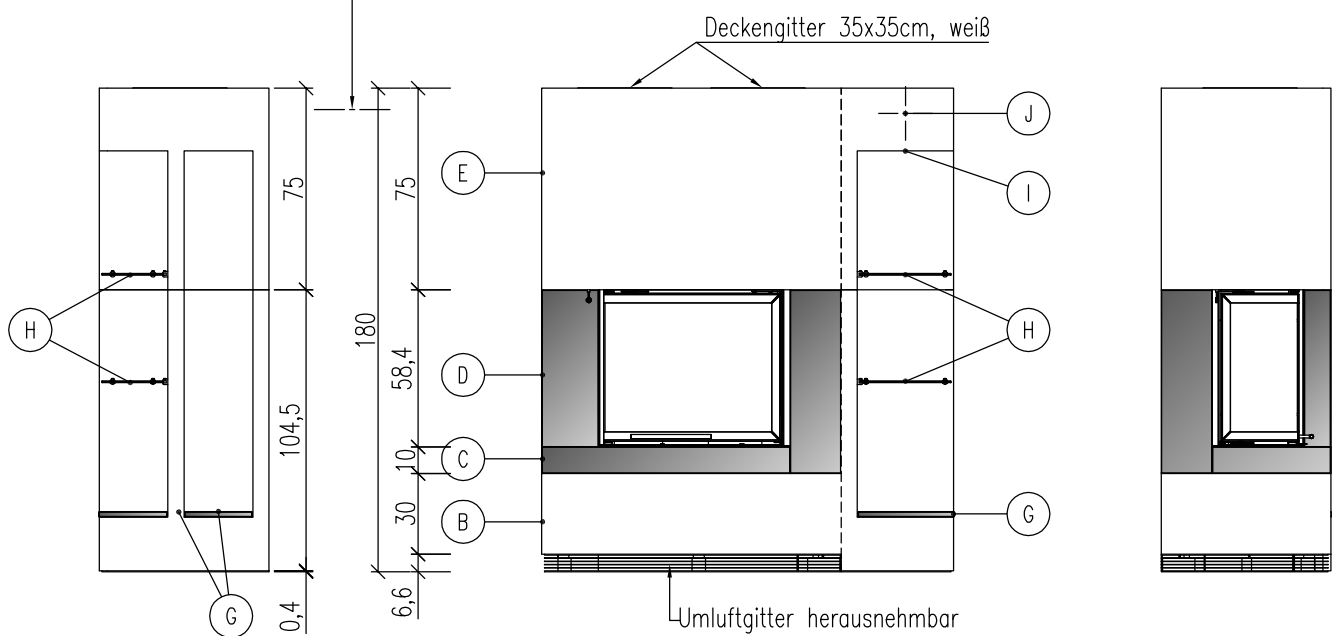
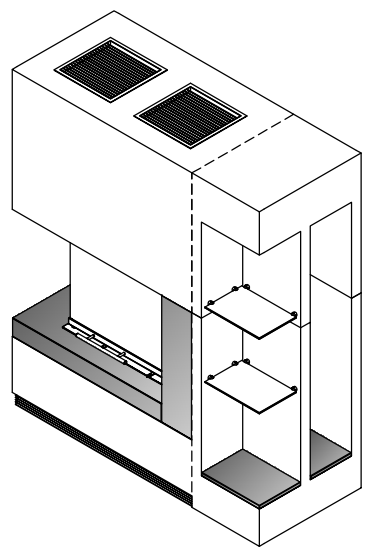
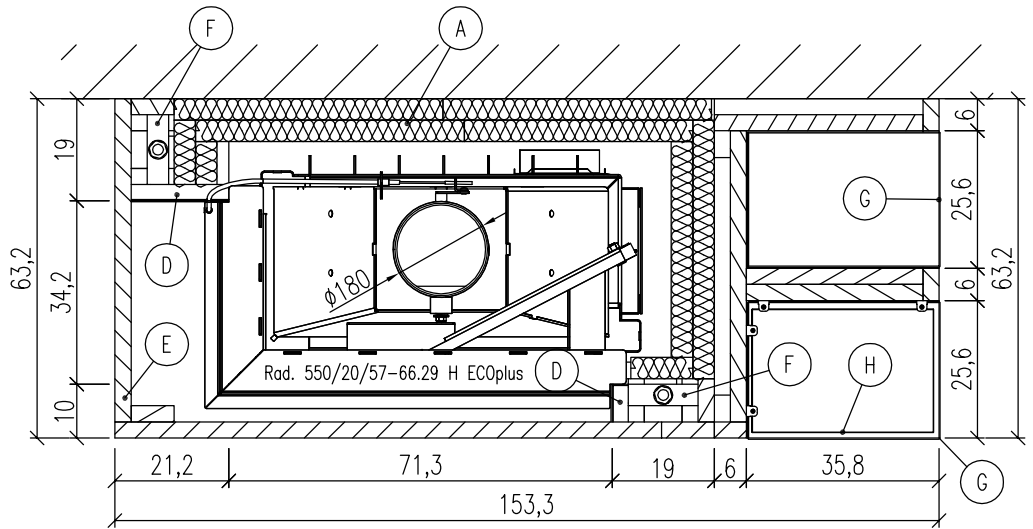
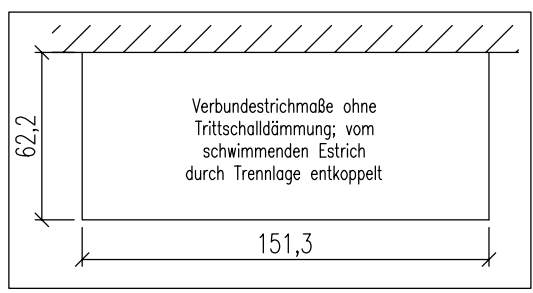


Anschlusshöhe OK Rauchrohr ab OK FFB= 172cm
Anschlusswinkel: ca. 90°



- (A) 2x4cm Promasil-Dämmung 950KS im Versatz miteinander verklebt
- (B) Sockel
- (C) Untersims Naturstein
- (D) Seitenteile Naturstein
- (E) Schürze
- (F) Gewindestütze mit Zuganker
- (G) Graniteinleger
- (H) Float- Einlegeböden, Träger verchromt
- (I) 1 LED-Strahler
- (J) Schaltbare Zuleitung (230V) für LED-Strahler 3 x 1,5mm² , bauseits



	Bausatz mit Montage Ja <input type="checkbox"/> Nein <input type="checkbox"/>		Blatt Datum Name	Kom.: Auftr.-Nr.:
	Bearb. 05.02.2016 Brown Bemerkungen Alle Maße in cm Alle Maße - ca. Maße 1/225.0 links offen			Verkleidung: HAKALITH Farbe/ Art: Simse: Granit Farbe: Fuge: - Motive: - WL-Austr.: Deckengitter weiß HE: Rad. 550/20/57-66.29 H ECOplus
Änderung	Datum	Name		