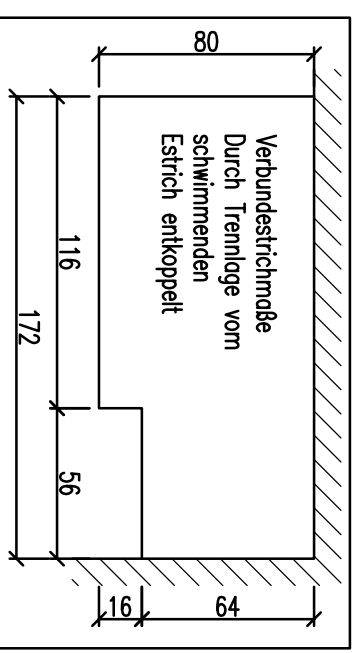
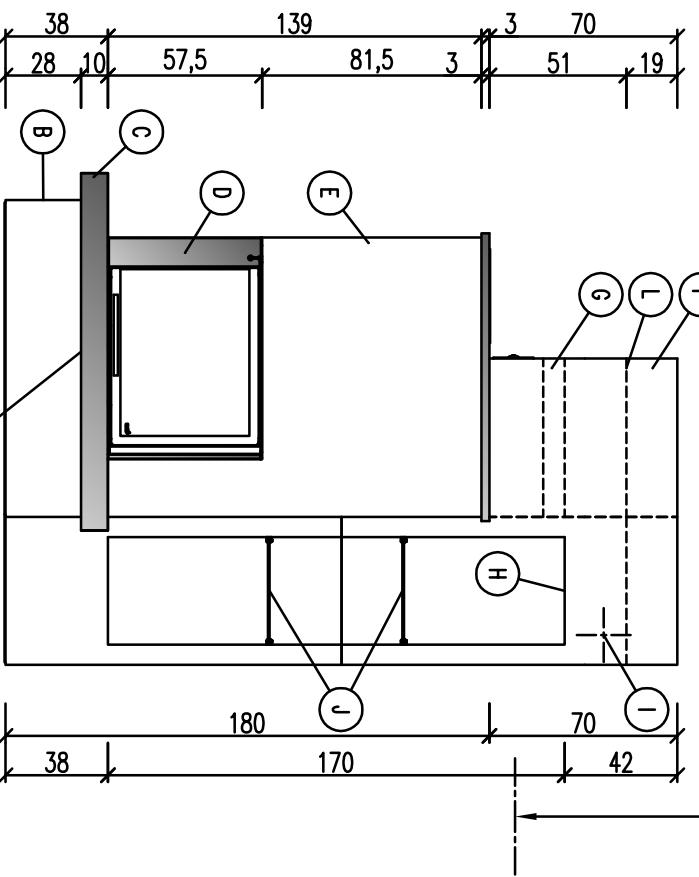


- Ⓐ 8cm Promasil-Dämmung 950-KS
- Ⓑ Sockel
- Ⓒ Naturstein Untersims
- Ⓓ Naturstein Seitenteil
- Ⓔ Schürzenaufbau mit Seitenteilen
- Ⓕ Schiebling
- Ⓖ Zwischendecke aus 8cm Promasil Auflage auf Platte vom Schiebling
- Ⓗ 1 LED-Strahler
- Ⓘ Schaltbare Zuleitung (230V) für LED-Strahler 3 x 1,5mm², bauseits
- Ⓝ Glasinlegeboden
- Ⓚ Zuganker für Schürzenaufbau
- Ⓛ Teilung

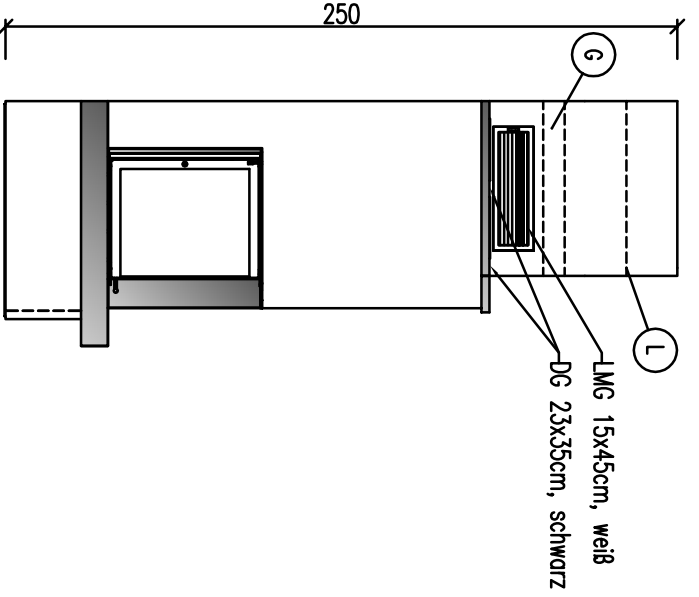


		Boisatz mit Montage <input type="checkbox"/> Ja <input type="checkbox"/> Nein		Blatt Name:	
Baertr. 18.02.2019 Brown		Datum:		Korn.: Auftr.-Nr.:	
Bemerkungen:		Name:		Verkleidung: HAKALITH	
Alle Maße in cm Alle Maße - ca. Maße		Farbe:		Farbe/ Art: streichfähig Granit	
Version links offen 09.03.16 ML		Fuge:		Motive:	
Aktualisierung 27.01.16 gb		WL-Austr.:		LMG weiß / DG schwarz	
Aktualisierung 29.12.15 gb		HE:		Rd.550/20/57-66.44 H, ECOplus, Türdrahmen schwarz	
Änderung		Datum Name		11/232 L HAKALITH	

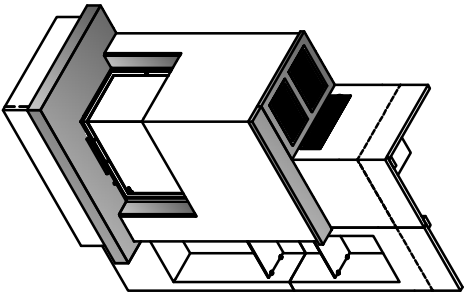


Anschlusshöhe OK Rauchrohr = 190cm ab OK FFB
 Rauchrohranschlusswinkel: ca. 90°

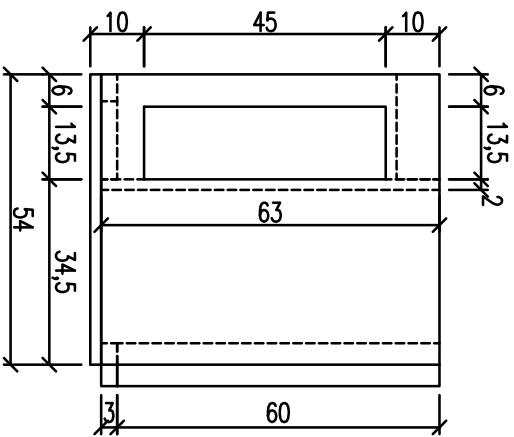
verdeckte Umluftöffnungen



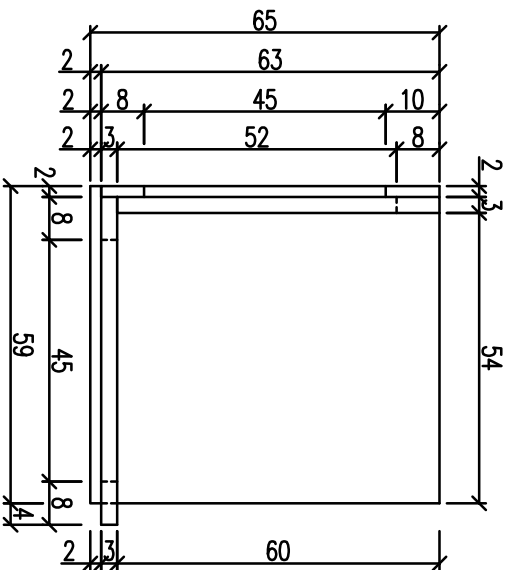
- Ⓐ 8cm Promasil-Dämmung 950-KS
- Ⓑ Sockel
- Ⓒ Naturstein Untersims
- Ⓓ Naturstein Seitenteil
- Ⓔ Schürzenaufbau mit Seitenteilen
- Ⓕ Schiebling
- Ⓖ Zwischendecke aus 8cm Promasil
- Ⓛ Auflage auf Platte vom Schiebling
- Ⓜ 1 LED-Strahler
- Ⓝ Schaltbare Zuleitung (230V) für LED-Strahler
- Ⓟ 3 x 1,5mm², bauseits
- Ⓠ Glasinlegeboden
- Ⓡ Zuganker für Schürzenaufbau
- Ⓢ Teilung



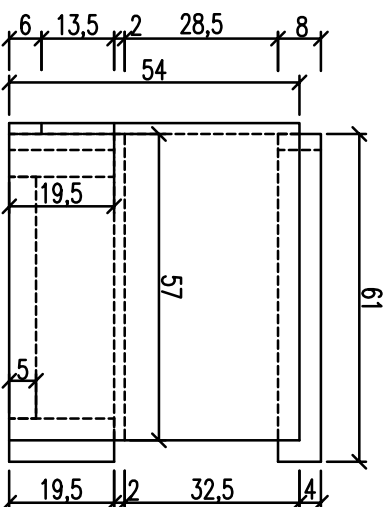
		Baustz mit Montage <input checked="" type="checkbox"/> Ja <input type="checkbox"/> Nein	Blatt Name	Korn.: Auftr.-Nr.:	
				Datum 18.02.2019	Name Brown
Version links offen Aktualisierung Aktualisierung Änderung		09.03.16 ml 27.01.16 gb 29.12.15 gb	Alle Maße in cm Alle Maße - ca. Maße	Fuge: - Motive: - WL-Austr.: LMG weiß / DG schwarz HE: Rd.550/20/57-66.44 H, EC0plus, Türdrahmen schwarz	Bemerkungen
Datum Name	11/232 L HAKALITH				



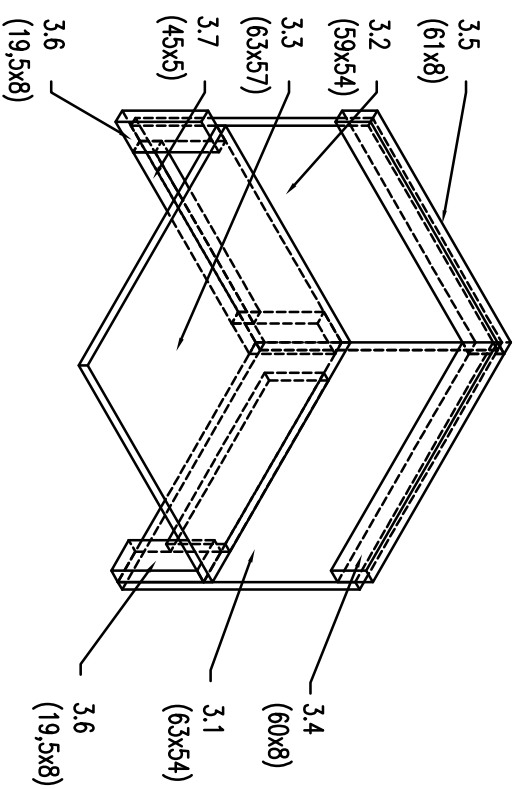
Seitenansicht




Draufsicht



Vorderansicht

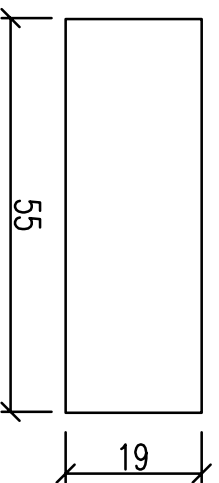


Perspektive

 GmbH + Co. KG Im Kammin- & Kachelofenbau		Die Nr. 2788 T1-m		Blatt Allgemeintoleranz nach DIN ISO 2768 T1-m	
Version links offen Aktualisierung / Verstrebung Änderung		09.03.16 ml 27.01.16 gb 15.02.15 gb		Baerth. 10.11.2014 Brown Datum Name	
Alle Maße in cm Alle Maße - ca. Maße		Bemerkungen		Art.-Nr.: Fertigteile aus faserverstärktem Leichtbeton Schiebling	
Diese Zeichnungen sind urheberrechtlich geschützt. Sie dürfen Dritten nur zur Abgabe eines Angebotes genutzt und nur mit Genehmigung der HABPK GmbH & Co. KG Dritten zugänglich gemacht werden. © HABPK GmbH & Co. KG, Hochstraße 197-213, 47228 Duisburg-Rheinhausen.					

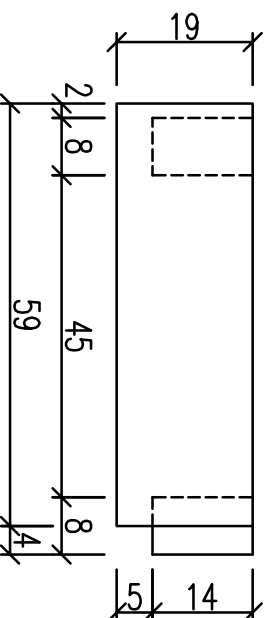
Platte über Regal

Ansicht



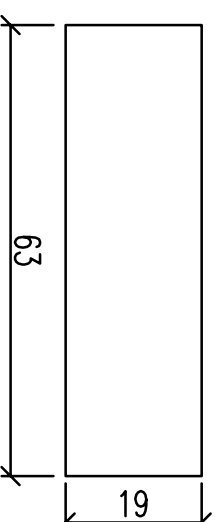
Frontplatte

Ansicht

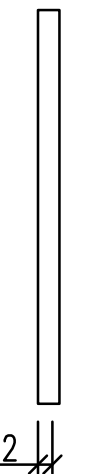


Seitenplatte

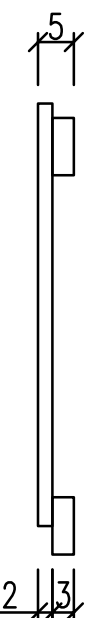
Ansicht



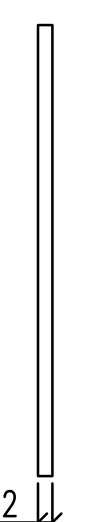
Draufsicht



Draufsicht



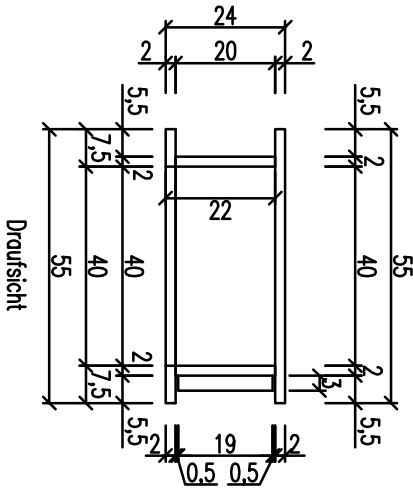
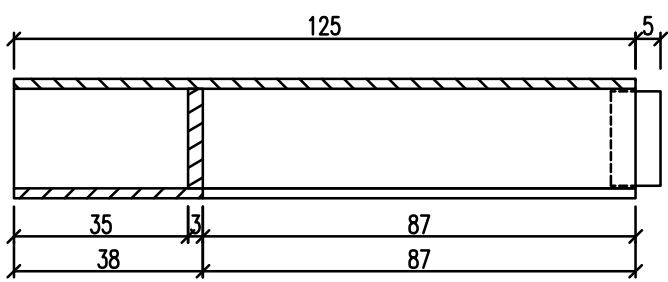
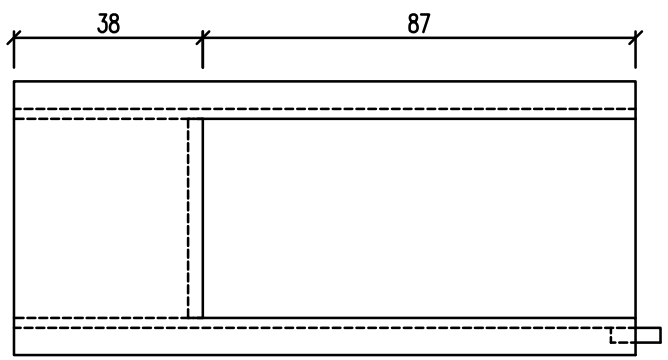
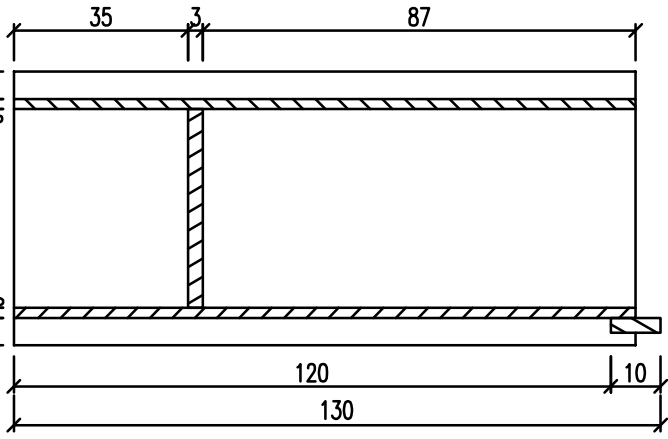
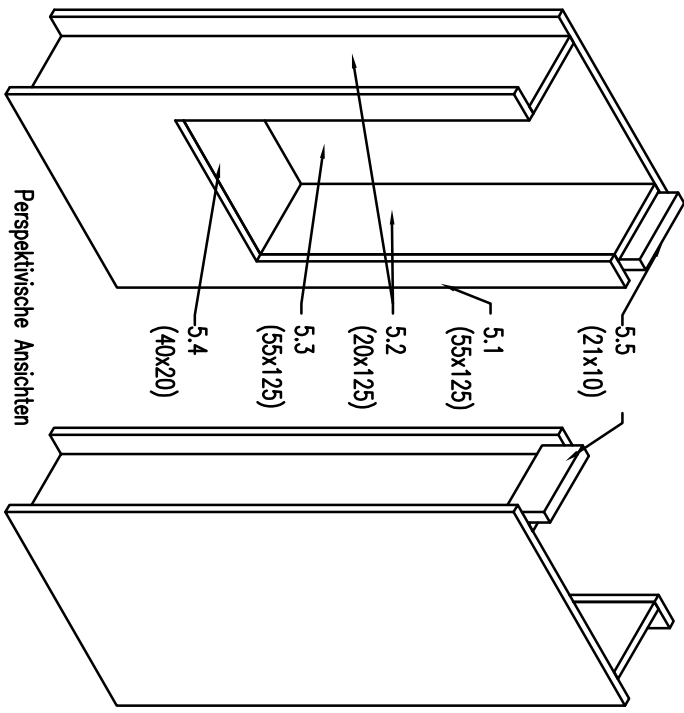
Draufsicht



		Blatt Allgemeintoleranz nach DIN ISO 2768 T1-m	
Bearb. 10.11.2014 Brown		Datum Name	
Bemerkungen			
Alle Maße in cm Alle Maße - ca. Maße			
Version links offen	09.03.16	MI	
Aktualisierung	27.01.16	gb	
Aktualisierung / Verstrebung	18.02.15	gb	11/232 L HAKALITH
Änderung	Datum	Name	Maßstab: 1:10

Art.-Nr.:

Fertigteile aus faserverstärktem Leichtbeton
 Höhenausgleichsplatten



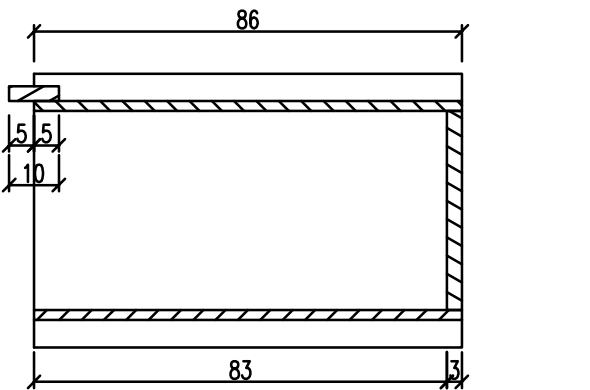
Schnitt E-E

Vorderansicht

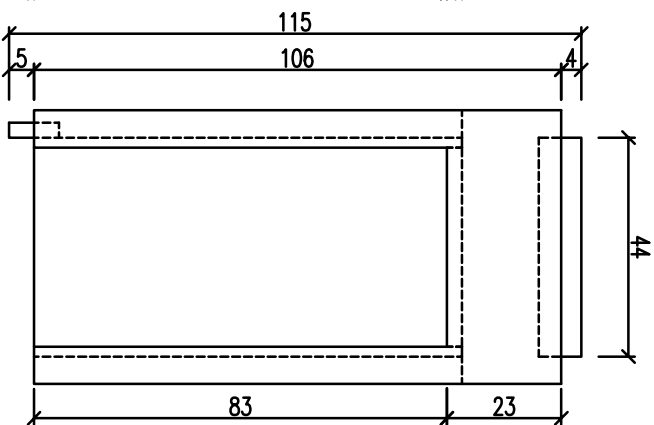
Schnitt F-F

<p>GmbH + Co. KG HARK Die Nr. 1 Im Kamin- & Kachelofenbau</p>		<p>Art.-Nr.: Fertigteile aus faserverstärktem Leichtbeton Regal Unterteil</p>	
<p>Allemaße in cm Alle Maße - ca. Maße</p>		<p>Blatt Allgemeinerferenz nach DIN ISO 2768 T1-m</p>	
Version links offen	09.03.16 ML	Datum	10.11.2014 Brown
Aktualisierung	27.01.16 gb	Bearb.	
Aktualisierung	18.02.15 gb	Bemerkungen	
Änderung	Datum	11/232 L HAKALITH	Maßstäbe: 1:10

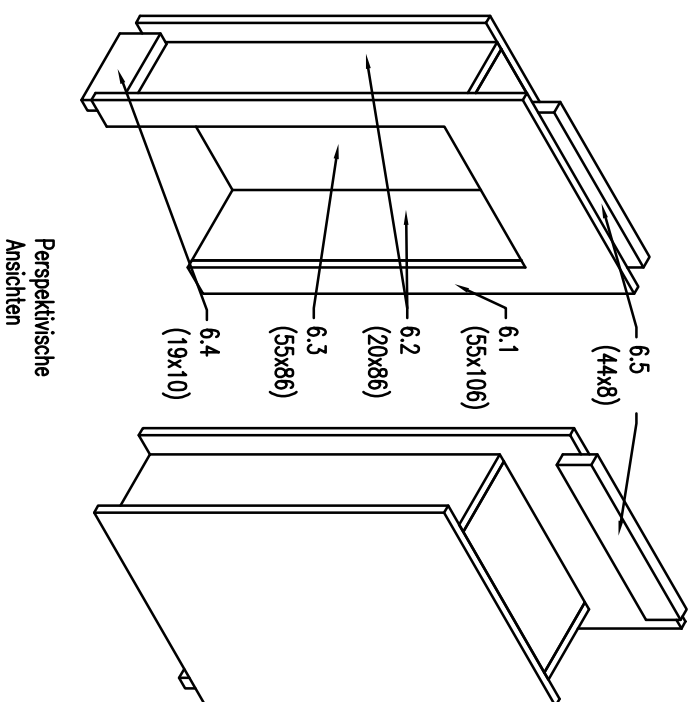
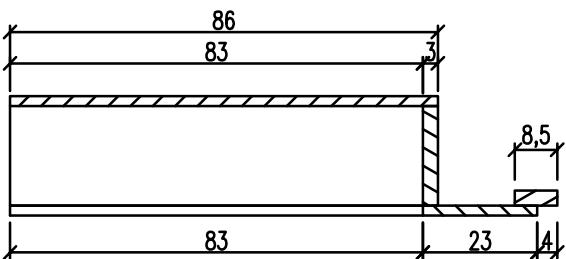
Schnitt G-G



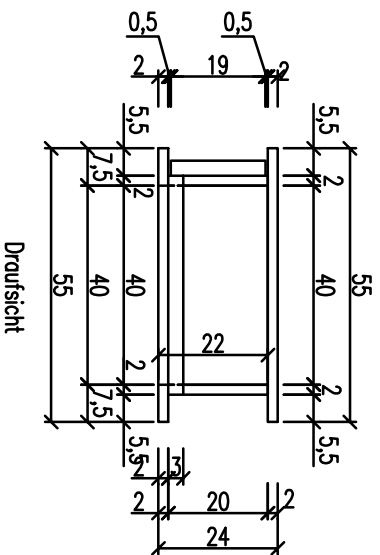
Vorderansicht



Schnitt H-H

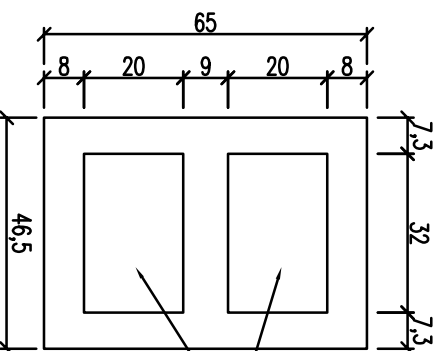
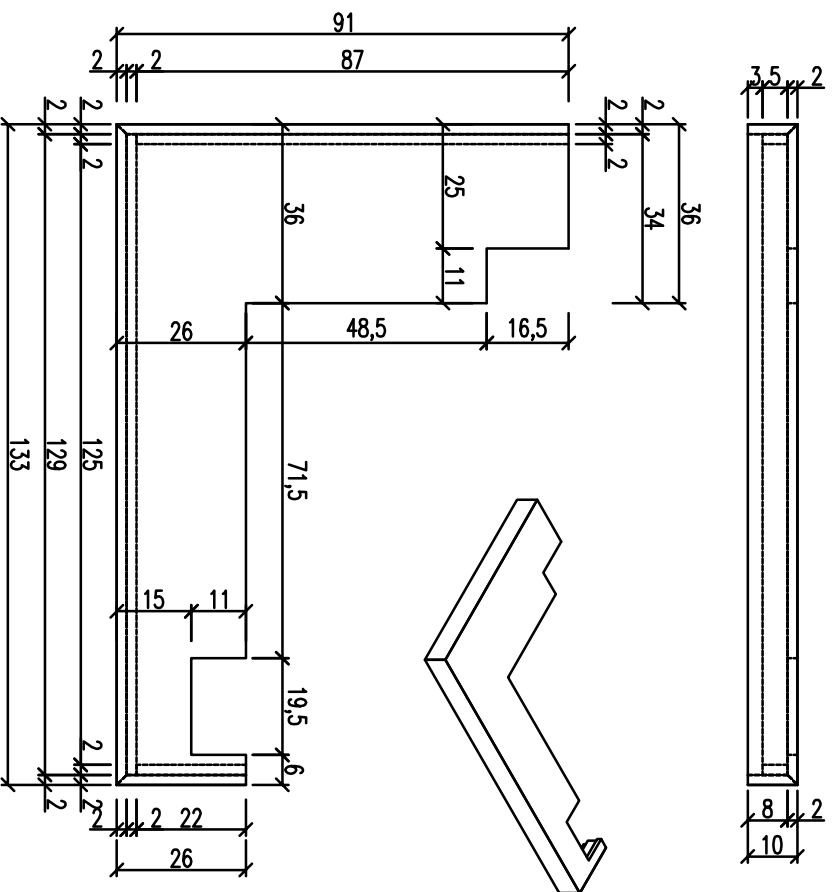


Perspektivische Ansichten

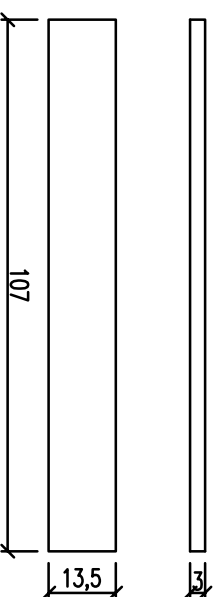
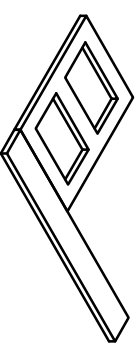


Draufsicht

<p>GmbH + Co., KG HARK Die Nr. 1 Im Kamin- & Kachelofenbau</p>		<p>Art.-Nr.: Fertigteile aus faserverstärktem Leichtbeton Regal Oberteil</p>	
<p>Allemaße in cm Alle Maße - ca. Maße</p>		<p>Blatt</p>	<p>2768 T1-m</p>
<p>Version links offen</p>	<p>09.03.16 ML</p>	<p>Datum</p>	<p>10.11.2014 Brown</p>
<p>Aktualisierung</p>	<p>27.01.16 gb</p>	<p>Bearb.</p>	<p>10.11.2014 Brown</p>
<p>Aktualisierung</p>	<p>18.02.15 gb</p>	<p>Benmerkungen</p>	
<p>Änderung</p>	<p>11/230 L.HAKALITH</p>	<p>Datum</p>	<p>11/230 L.HAKALITH</p>
<p>Änderung</p>	<p>Maßstäbe: 1:10</p>	<p>Moße</p>	<p>11/230 L.HAKALITH</p>

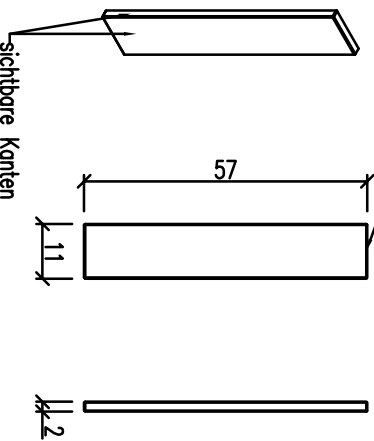


Aussparung für
Deckengitter 23x35



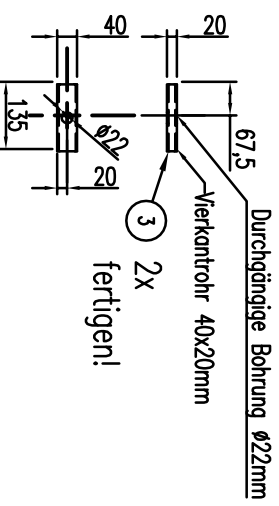
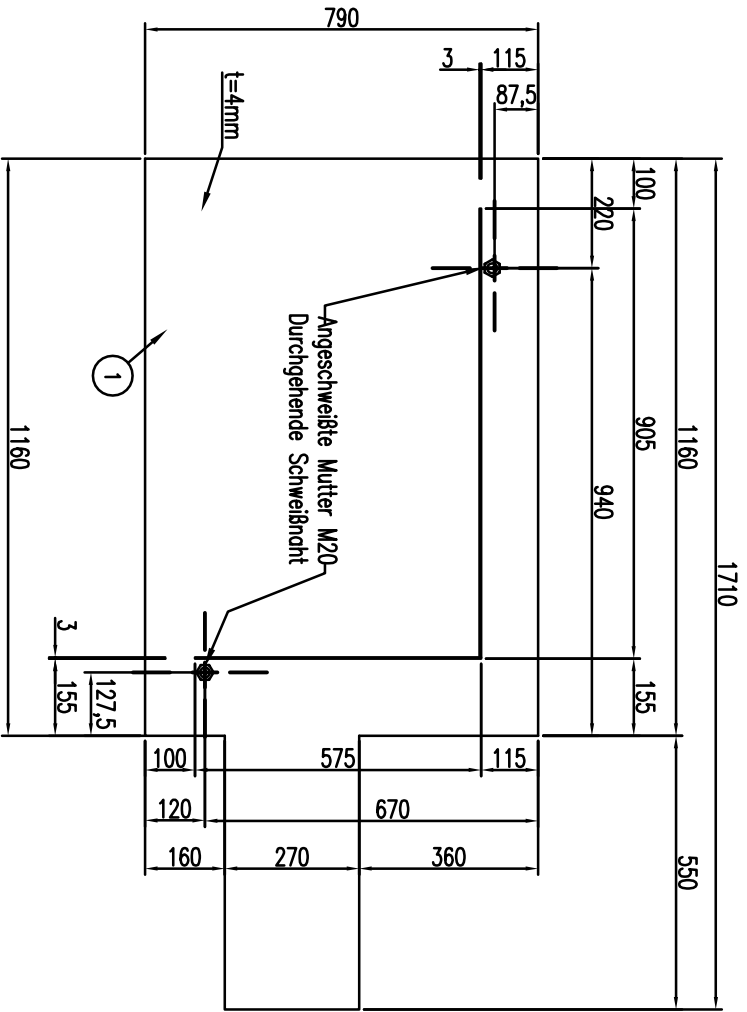
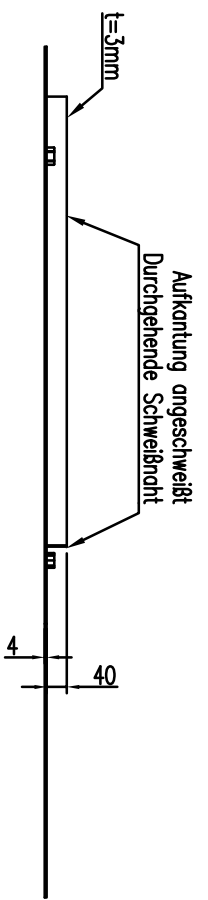
Seitenblenden 2x pro Gerät fertigen

Alle Kanten unlaufend gefast

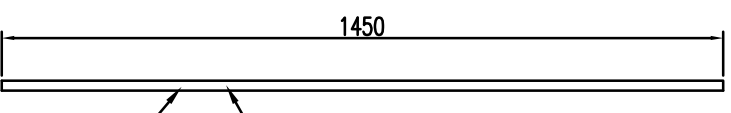
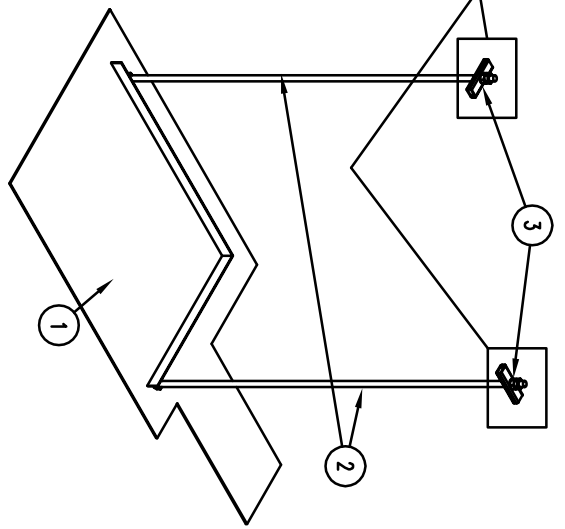


sichtbare Kanten

GmbH + Co. KG HARK Nr. Die Im Kamin- & Kachelofenbau		Blatt Allgemeintoleranz nach DIN ISO 2768 T1-m		Art.-Nr.: Granit Untersims und Seitenteile t = ca. 2cm Links offen Obersims, t = ca. 3cm	
Datum Bearb. 23.02.2015 Brown Bemerkungen		Datum Name		Version links offen 09.03.16 IM	
Alle Maße in cm Alle Maße - ca. Maße		11/232 L HAKALITH Maßstab: 1:10 (DN A3)		Aktualisierung 27.01.16 jpb	
Änderung		Datum Name		Änderung	



je 1x Scheibe DIN 125 - A 20
u. 2x Sechskantmutter ISO 4032 - M20
eingeschraubt mitliefern



2x
fertigen!
Gewindestange M20, l=2000mm
eingekürzt auf l=1450mm

Oberflächenbeschichtung: lackiert oder
pulverbeschichtet
Temperaturbeständigkeit: min. 200°C
Farbe: schwarz

 GmbH + Co. KG Die Nr. 1 Im Kamlin- & Kachelofenbau		Blatt Allgemeinerzeichnung nach DIN ISO 2768 T1-m		Datum Name Bearb. 18.02.2015 Brown Bemerkungen	
Version links offen Aktualisierung Änderung		09.03.16 ML 27.01.16 gb Datum Name		11/232 L HAKALITH Maßstab: 1:10	
Art.-Nr.: MOLAPL45L Marmorcornin 11/232 Leichtbau:			Lastverteilerplatte inkl. Zugsanker bestehend aus 3 separaten Bauteilen (Lastverteilerplatte, 2x Gewindestange, 2x Vierkantrohr)		