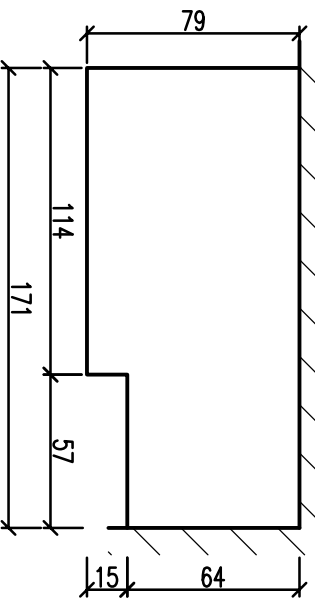
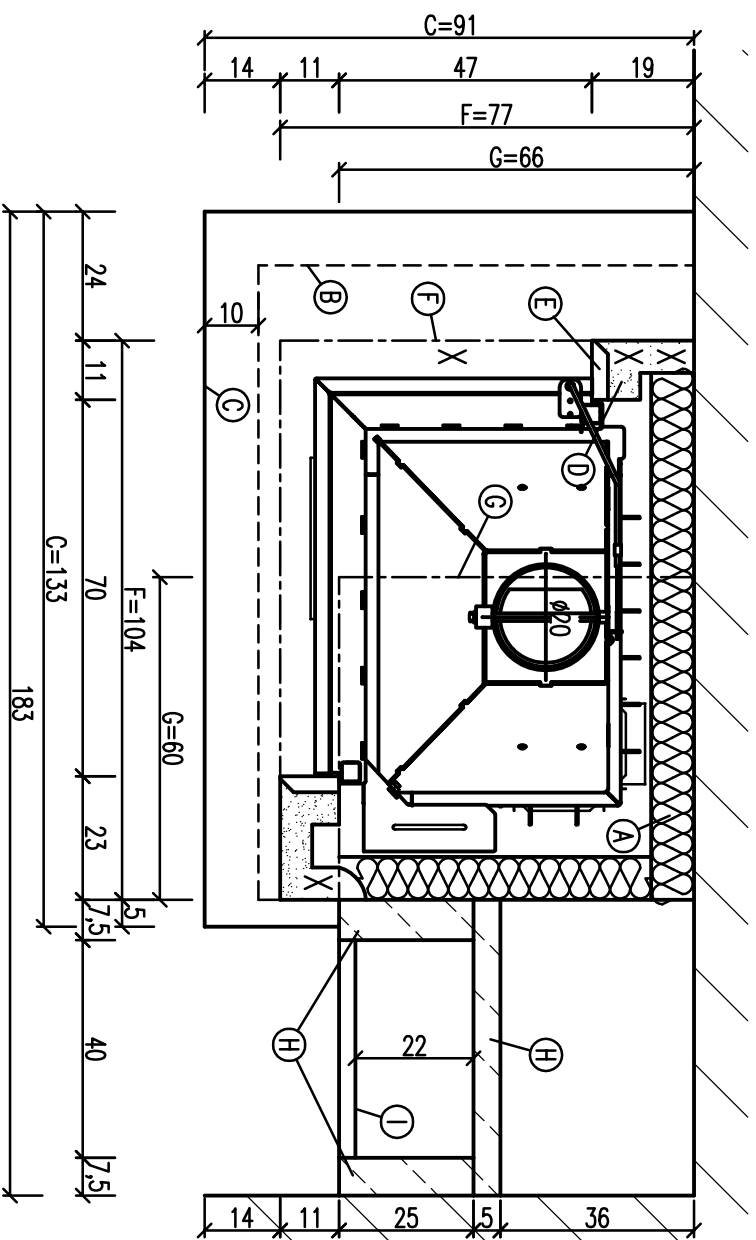


Verbundestrichmaße ohne Trittschalldämmung; vom schwimmenden Estrich durch Trennlage entkoppelt



- Ⓐ 8cm Promasil-Dämmung 950-KS
- Ⓑ Sockel aus Liapor (mehrtellig)
- Ⓒ Naturstein-Untersims
- Ⓓ Schamottewerguss Fa.Hark
- Ⓔ Naturstein-Blende
- Ⓕ Schürze aus 6cm Promasil-Dämmung 950-KS
- Ⓖ Schützenversatz aus 6cm Promasil-Dämmung 950-KS
- Ⓖ Gasbeton-Abmauerung, deckenhoch, ab OK FFB
- Ⓗ Glaseinlegeboden (optional)
- Ⓙ 1 Halogenstrahler (optional)
- Ⓚ Schaltbare Zuleitung (230V) für LED-Strahler 3x1,5mm² (optional bauseits vorzubereiten)
- Ⓛ Zwischendecke aus 6cm Schamottewerguss (Auflage für Obersims)
- X Sockelstütze 10x10, h=35



		Bezugsart	Bezeichnung	Bezeichnung
		<input type="checkbox"/> ja <input checked="" type="checkbox"/> nein	Datum XXXX.XXXX.X	Name 1/1
Bemerkungen Alle Maße = Ca.-Maße Alle Maße in cm Modell 11/232 links offen		Kom.: Kommission Auftr.-Nr.: XXXXXXXX Verkleidung: Farbe/ Art: Simse: Farbe: Fuge: Motive: WL-Austr.: HE:		
Änderung		Datum	Name	

