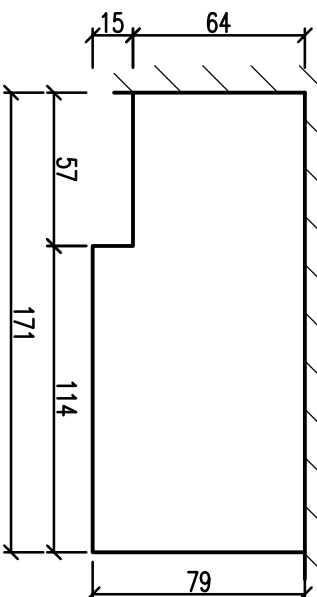
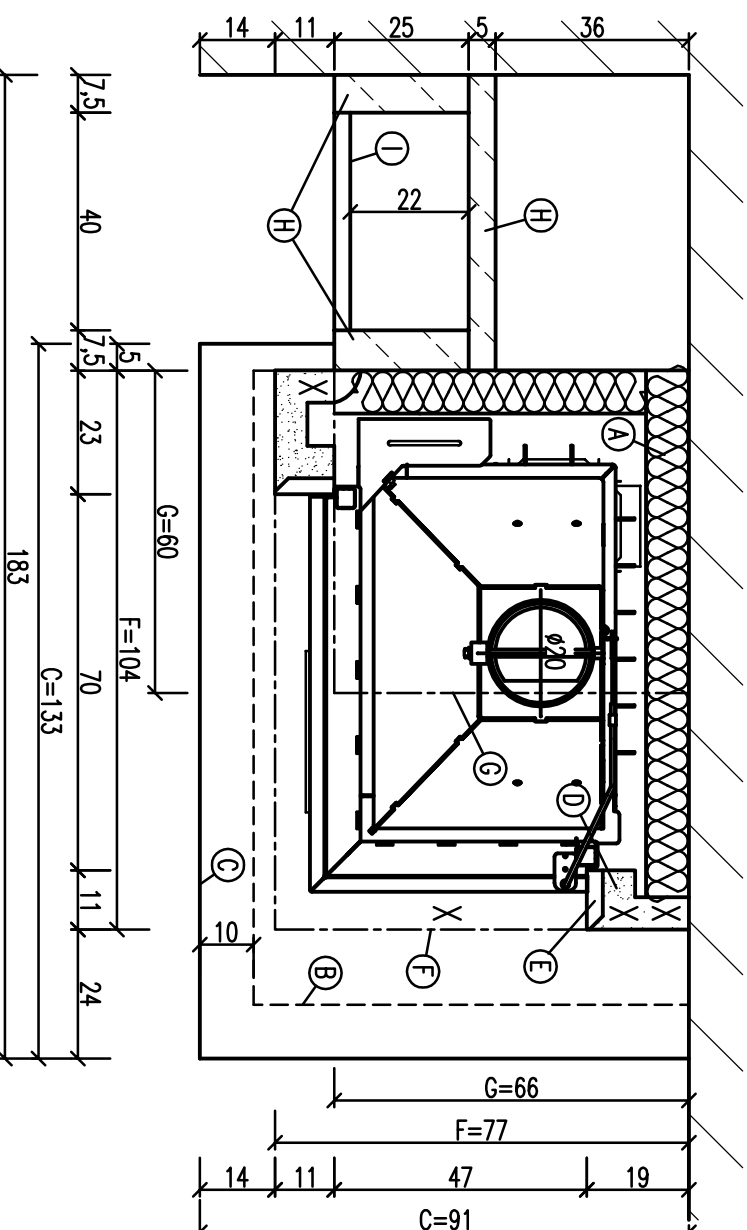



Verbundstrichmaße ohne Trittschalldämmung; vom schwimmenden Estrich durch Trennlage entkoppelt



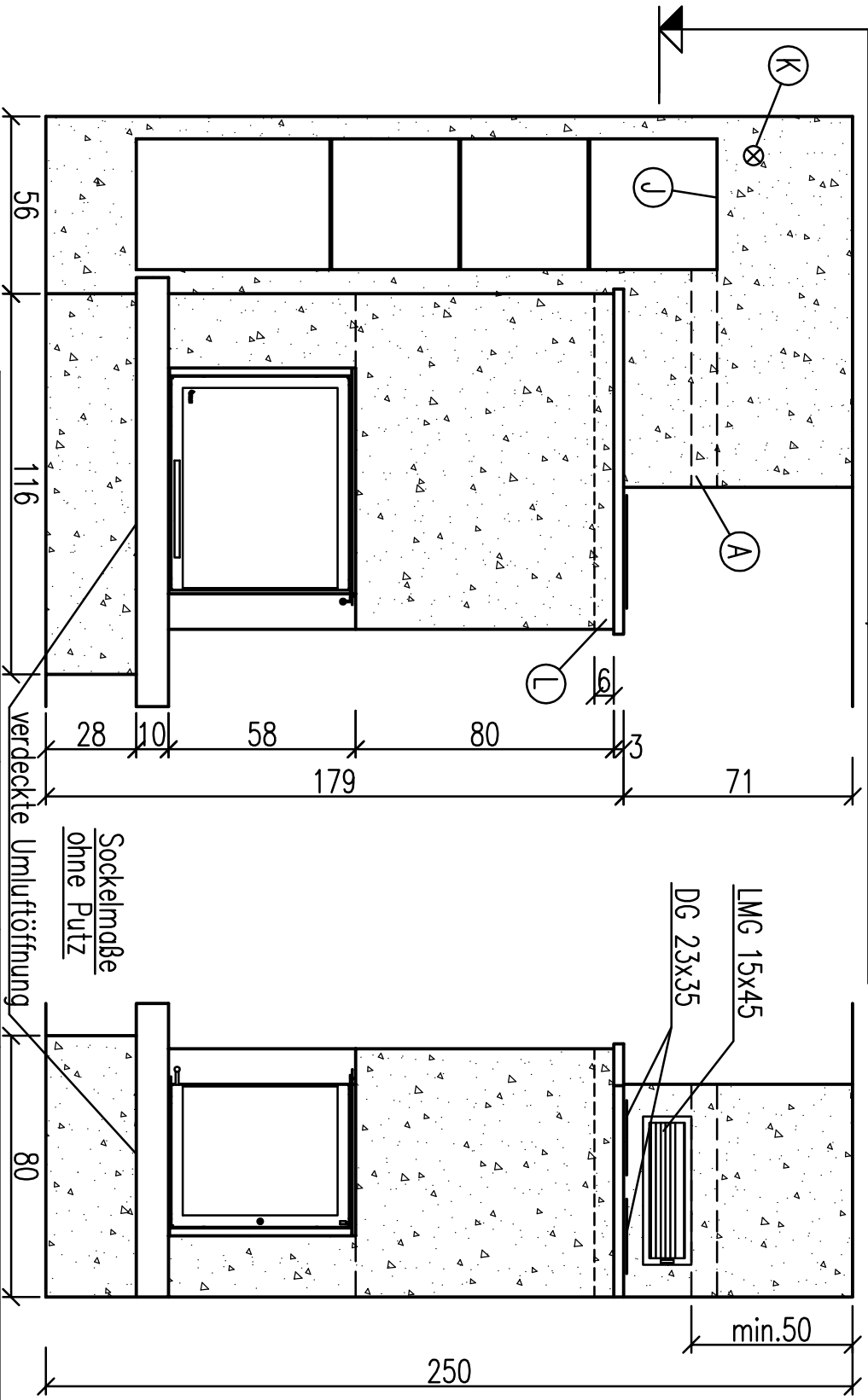
- (A) 6cm Promasil-Dämmung 950-KS
- (B) Sockel aus Liapor (mehrtellig)
- (C) Naturstein-Untersims
- (D) Schamotteverguss Fa.Hark
- (E) Naturstein-Blende
- (F) Schürze aus 6cm Promasil-Dämmung 950-KS
- (G) Schützenversatz aus 6cm Promasil-Dämmung 950-KS
- (H) Gasbeton-Abmauerung, deckenhoch, ab OK FFB
- (I) Glaseinlegeboden (optional)
- (J) 1 Halogenstrahler (optional)
- (K) Schaltbare Zuleitung (230V) für LED-Strahler 3x1,5mm<sup>2</sup> (optional bau-seits vorzubereiten)
- (L) Zwischendecke aus 6cm Schamotteverguss (Auf-lage für Obersims)

X Socketstütze 10x10, h=35



		<b>Bausatz mit Montage</b> Ja <input checked="" type="checkbox"/> Nein <input type="checkbox"/>		<b>Blatt</b> 1 / 1		<b>Kommission</b> <b>Kom.: Auftr.-Nr.:</b> XXXXXXXX <b>Verkleidung:</b> <b>Farbe/ Art:</b>	
<b>Bearb.</b> XXXXX.XXXX X		<b>Datum</b>		<b>Name</b>		<b>Simsse:</b> <b>Farbe:</b> <b>Fuge:</b> <b>Motive:</b> <b>WL-Austr.:</b> <b>HE:</b>	
<b>Bemerkungen</b> Alle Maße = Ca.-Maße Alle Maße in cm Modell 11/232 rechts offen							
<b>Änderung</b>		<b>Datum</b>		<b>Name</b>			

Anschlusshöhe OK Rauchrohr=190cm ab OK FFB/Rauchrohranschlusswinkel 90°



		Bausatz mit Montage Ja <input checked="" type="checkbox"/> / Nein <input checked="" type="checkbox"/>		Blatt 1 / 1	
Bearb. XX.XX.XXXX X		Datum		Name	
Bemerkungen Alle Maße = Ca.-Maße Alle Maße in cm Modell 11/232 rechts offen					
Kom.: Kommission Auftr.-Nr.: XXXXXXXXX			Verkleidung: Farbe / Art:		
Simse: Farbe:			Fuge: Motive: WL-Austr.: HE:		
Änderung		Datum		Name	