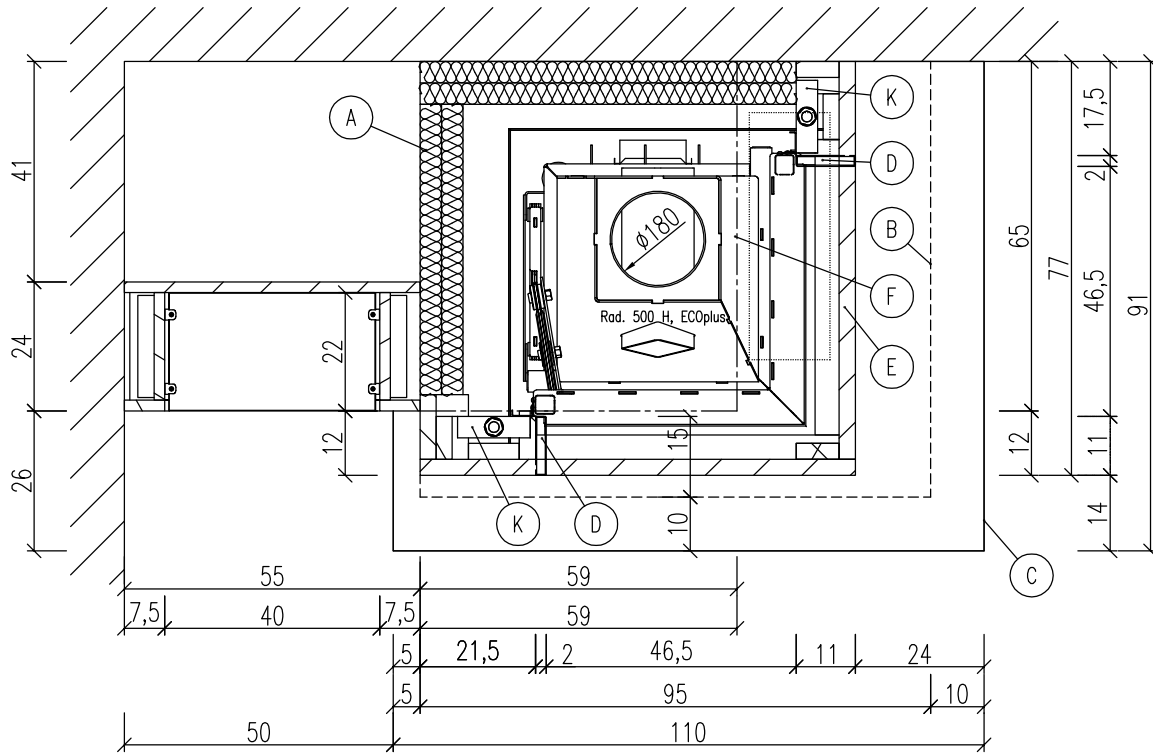
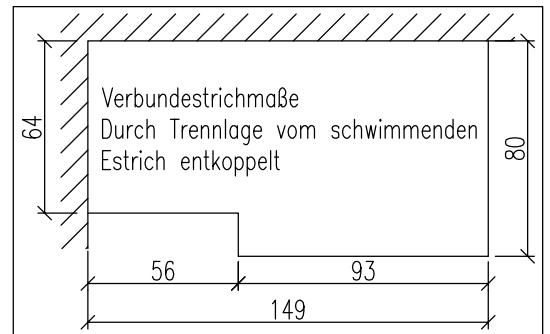


- (A) 2x4cm Promasil-Dämmung 950-KS
- (B) Sockel
- (C) Naturstein Untersims
- (D) Naturstein Seitenteil
- (E) Schürzenaufbau mit Seitenteilen
- (F) Schiebling
- (G) Zwischendecke aus 8cm Promasil Auflage auf Platte vom Schiebling
- (H) 1 LED-Strahler
- (I) Schaltbare Zuleitung (230V) für LED-Strahler 3 x 1,5mm², bauseits
- (J) Glaseinlegeboden
- (K) Zuganker für Schürzenaufbau
- (L) Teilung



	Bausatz mit Montage		Blatt		Kom.: Auftr.-Nr.:
	Ja <input type="checkbox"/>	Nein <input type="checkbox"/>	Datum	Name	Verkleidung: Farbe/ Art:
		Bearb. 19.06.2017	Brown		Simse: Farbe:
		Bemerkungen			Fuge: Motive: WL-Austr.:
		Alle Maße in cm Alle Maße - ca. Maße 11/265 rechts offen Radiante 500 H			HE:
Änderung	Datum	Name			