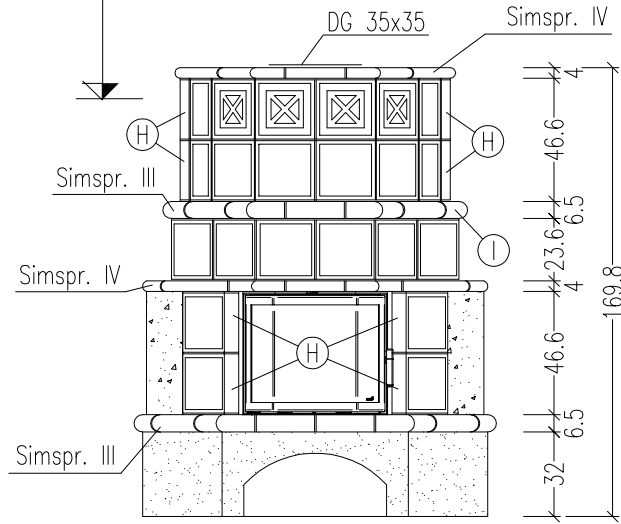


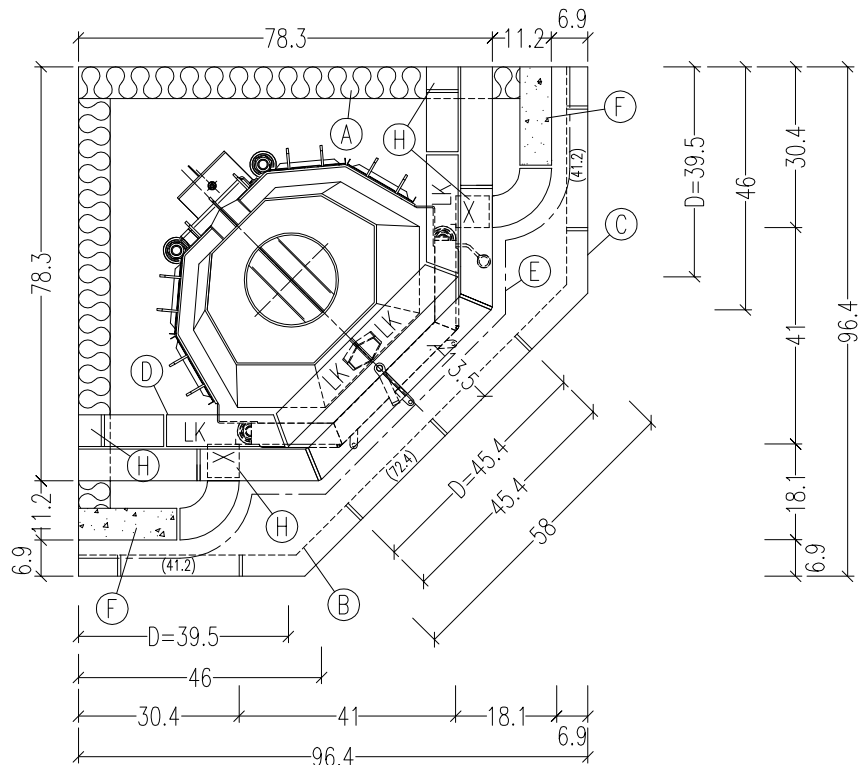
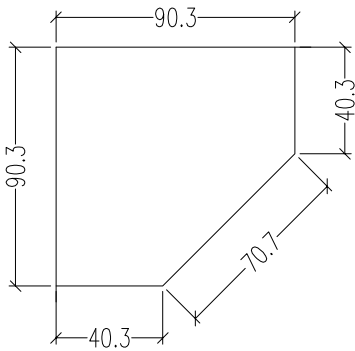
schräg gesetzte Teile sind verkürzt dargestellt
 LK herausnehmbar
 Anschlußhöhe OK Rauchrohr = 158cm ab OK FFB
 RR-Anschlußwinkel = 90°



- (H) Abdeckkachel schneiden
- (I) Hinterkante Obersims im Bereich der Radiante abschrägen

3-149-2

Verbundestrichmaße



- (A) 6cm Promasil-Dämmung
- (B) Sockelstein (Maße in Klammern = Setzkante Untersims = Außenkante verputzter Sockel)
- (C) Untersims
- (D) Aufsatz
- (E) Außenkante Sims über Radiante
- (F) Schamotteverguß, Fa. Hark

X Stütze 10x10x32

Alle angegebenen Maße sind ca. Maße

3-149-2