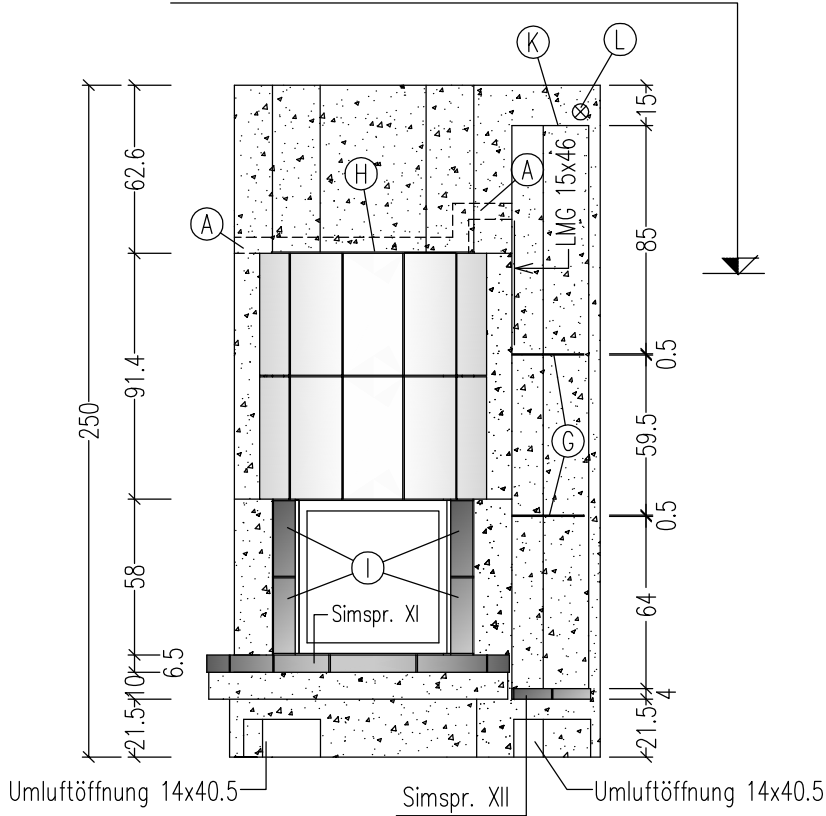
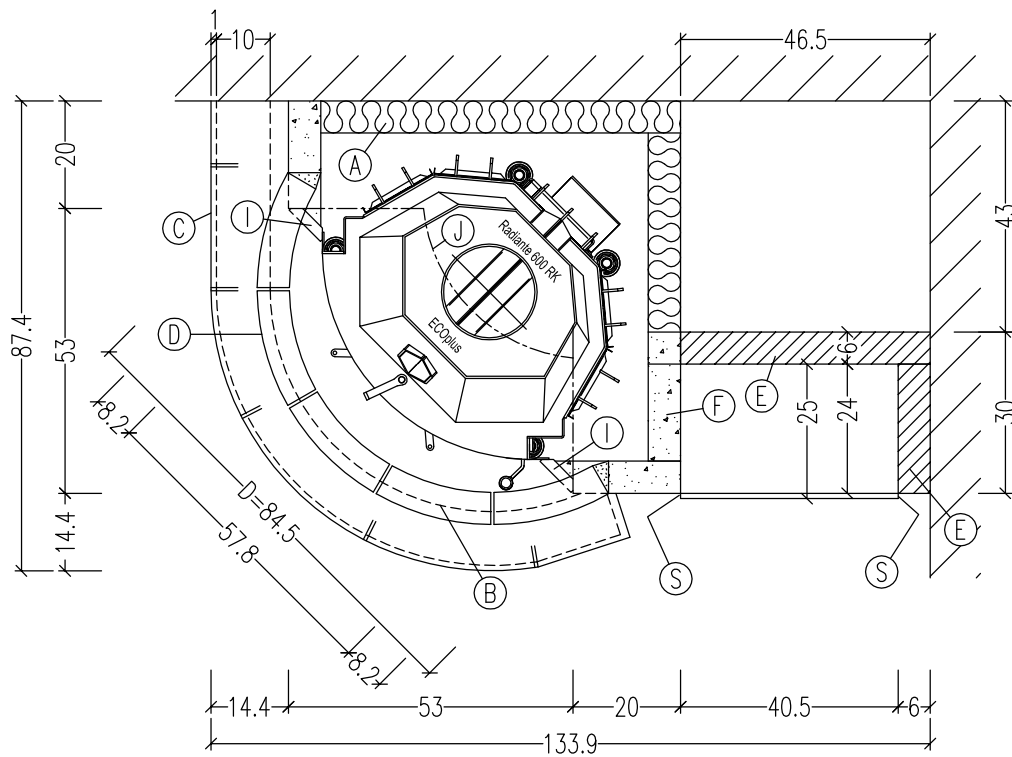
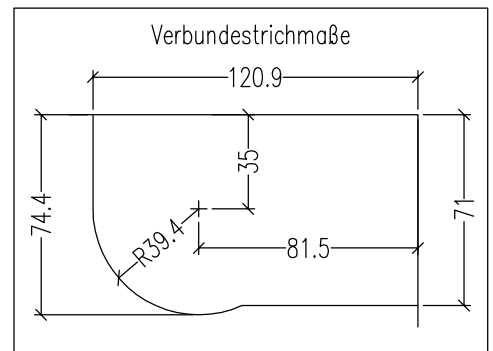


Anschlusshöhe OK Rauchrohr = 180cm ab OK FFB



- (A) 6cm Promasil-Dämmung 950-KS
- (B) Sockelstein
- (C) Untersims
- (D) Schürze
- (E) 5cm Gasbeton + 1cm Putzauftrag
- (F) Umluftöffnung vorsehen
- (G) Glaseinlegeboden, 39,5 x 22 (MOEINLEGEBOEDENMK232)
- (H) verdeckter Warmluftaustritt
- (I) Kachel schneiden
- (J) Schürzenaufsatz
- (K) LED- Strahler
- (L) Schaltbare Zuleitung (230V) für LED-Strahler 3 x 1,5mm<sup>2</sup>, bauseits
- (S) Sichtkante



	Bausatz mit Montage		Blatt	Kom.: Auftr.-Nr.:
	Ja <input type="checkbox"/>	Nein <input type="checkbox"/>	1/1	
		Datum	Name	Simse: Simspr. XI u. XII
	Bemerkungen			Farbe:
	Alle Maße - ca. Maße			Fuge:
	Alle Maße in cm			Motive: -
Aktualisiert	21.10.14	gb		WL-Austr.: Lochblech u. LMG weiß
Anderung	Datum	Name		HE: