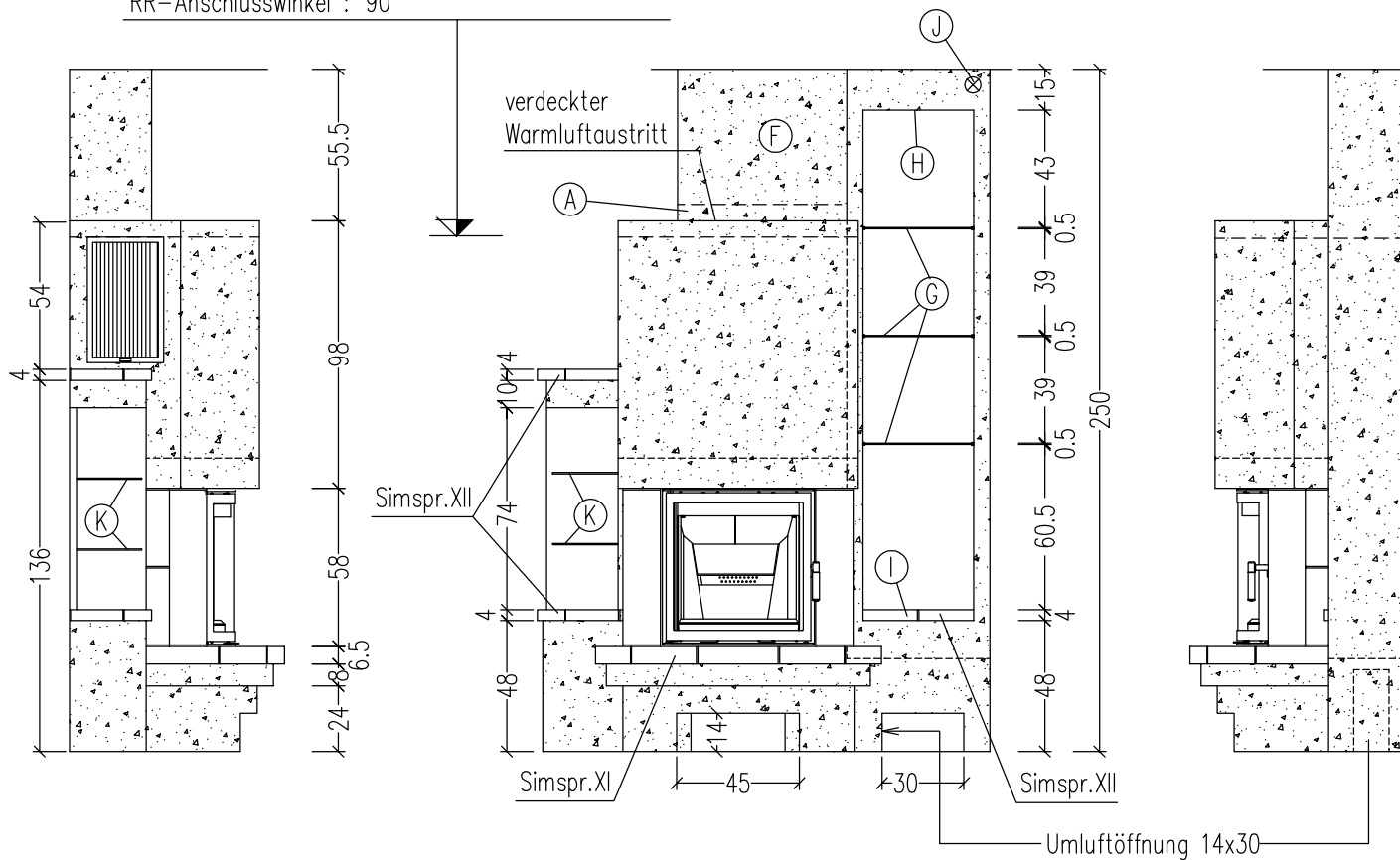
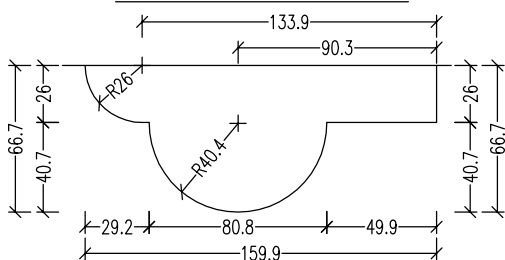


Anschlusshöhe OK Rauchrohr = 189cm ab OK FFB  
 RR-Anschlusswinkel : 90°



Verbundestrichmaße



- (A) 6cm Promasil-Dämmung 950-KS
- (B) Sockelstein (LIAPOR)
- (C) Untersims
- (D) Schürze
- (E) Fertigregal aus Leichtbeton (MOLIAREGAL01)
- (F) Schürzenaufsatz
- (G) Glaseinlegeboden, 38.4 x 22 (MOEINLEGEBOEDENMK232)
- (H) Halogenstrahler
- (J) Schaltbare Zuleitung (230V) für Halogenstrahler 3 x 1,5mm<sup>2</sup>, bauseits
- (K) Glaseinlegeboden 24x24 (MOEINLEGEBOEDENMK178)
- (M) Fertigregal
- (N) Regalboden/-abdecker
- X Stütze 10x10, h=48

