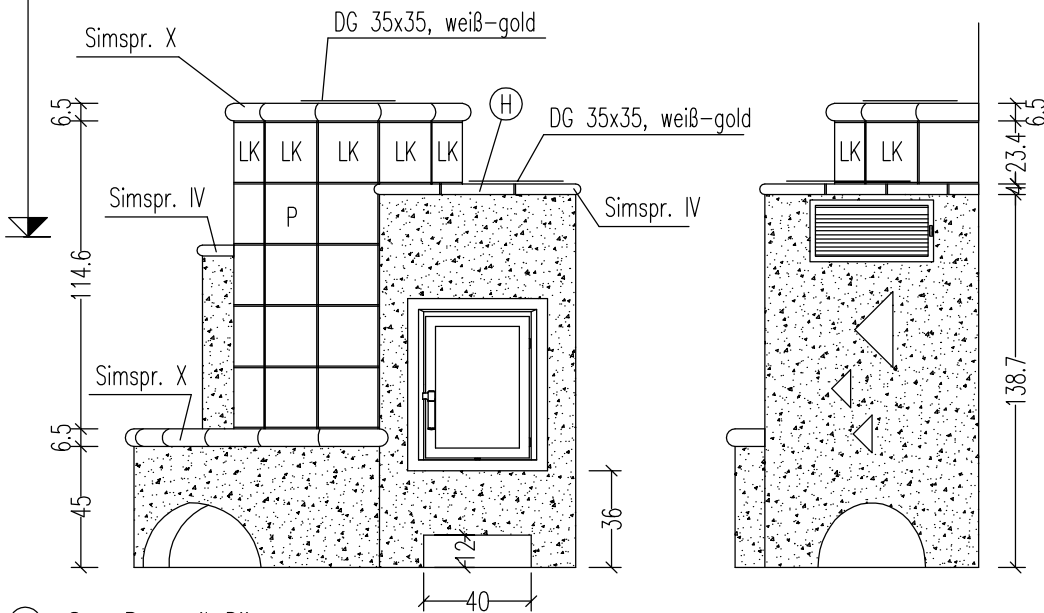


Fugenversatz bei Radiusöfen unumgänglich
 Anschlusshöhe OK Rauchrohr = 123cm ab OK FFB

Standard: RR-Abgang nach hinten !

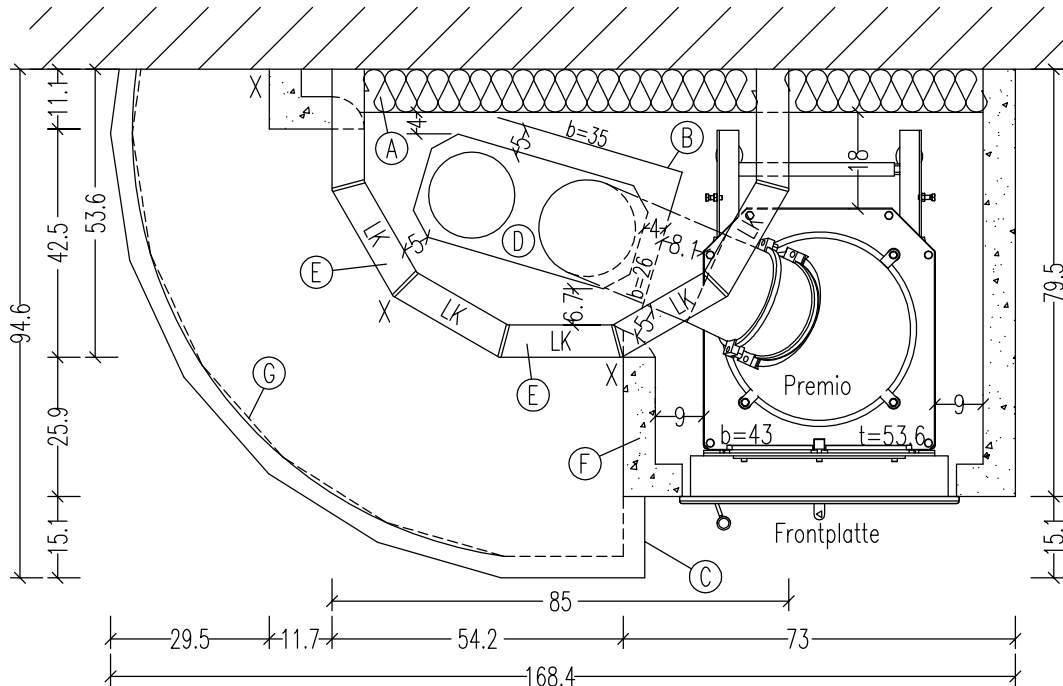
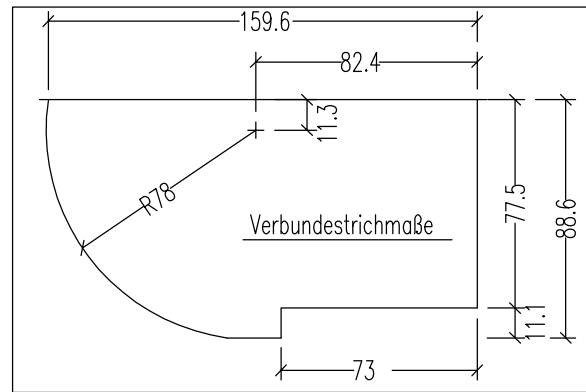
Ohne Motive



Stellbockhöhe Premio = 24.6cm
 Stellbockhöhe NHR = 17.2cm

Doppelbogenabgang waagrecht!

- (A) 8cm Promasil-Dämmung
- (B) Abstrahlblech 77cm hoch
17.2cm ab OK FFB
- (C) Untersims
- (D) NHR Stahl, 77cm hoch
- (E) Kacheln im Bereich des NHR
max. 6cm stark ausschamottieren
- (F) Schamotteverguß, Fa.Hark (max. 6cm stark)
- (G) Sockelstein mehrteilig, evtl. bauseits anpassen
- (H) überbr. PSL
- P Putzkachel
- X Stütze 10x10x45



	Bausatz mit Montage		Blatt		Kom.: Auftr.-Nr.:
	Ja <input type="checkbox"/>	Nein <input type="checkbox"/>	Datum	Name	Verkleidung: Farbe/ Art:
		Bearb. 30.09.2009	Kotzan		Simse: Farbe:
		Bemerkungen			Fuge: Motive: WL-Austr.:
		Alle Maße in cm Alle Maße - ca. Maße			HE:
Aktualisiert	03.05.17	gb	5-59-0 Bank links		
Änderung	Datum	Name			