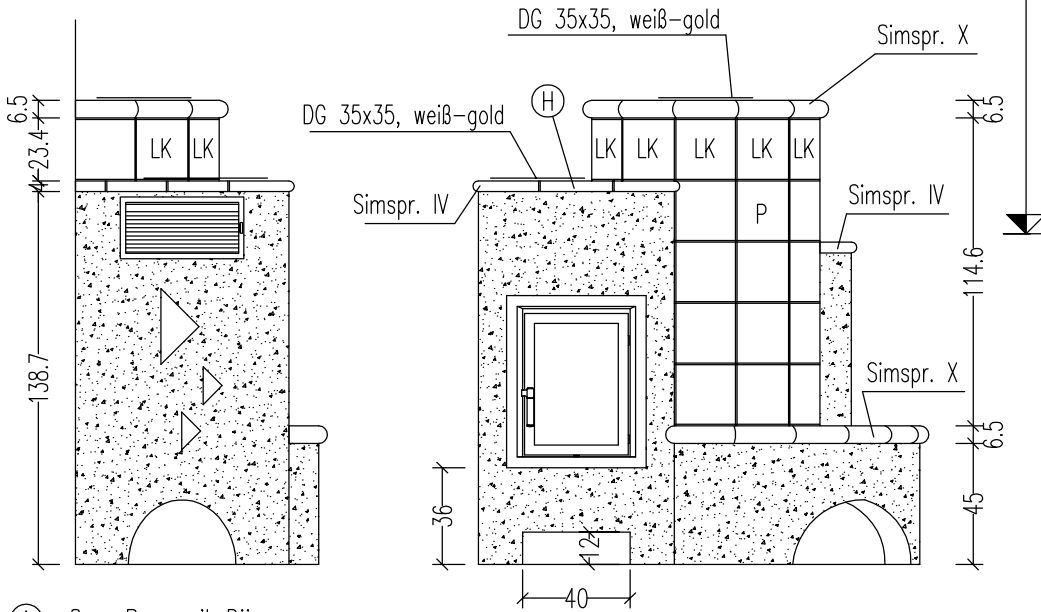


Fugenversatz bei Radiusöfen unumgänglich
Anschlusshöhe OK Rauchrohr = 123cm ab OK FFB

Standard: RR-Abgang nach hinten !

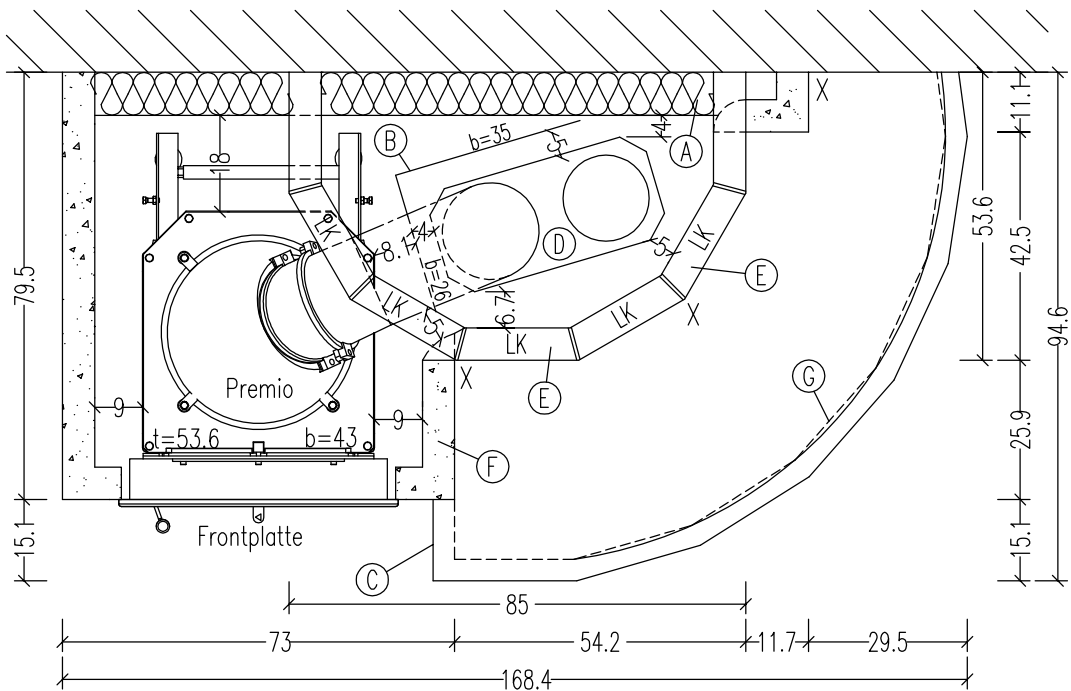
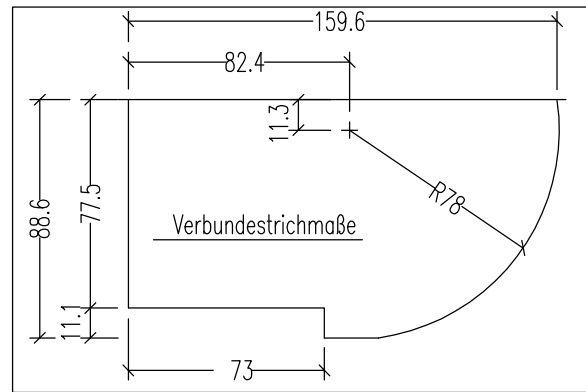
Ohne Motive



Stellbockhöhe Premio = 24.6cm
Stellbockhöhe NHR = 17.2cm

Doppelbogenabgang waagrecht!

- (A) 8cm Promasil-Dämmung
- (B) Abstrahlblech 77cm hoch
17.2cm ab OK FFB
- (C) Untersims
- (D) NHR Stahl, 77cm hoch
- (E) Kacheln im Bereich des NHR
max. 6cm stark ausschamottieren
- (F) Schamotteverguß, Fa.Hark (max. 6cm stark)
- (G) Sockelstein mehrteilig, evtl. bauseits anpassen
- (H) überbr. PSL
- P Putzkachel
- X Stütze 10x10x45



	Bausatz mit Montage		Blatt	Kom.:
	Ja <input type="checkbox"/>	Nein <input type="checkbox"/>	Datum	Auftr.-Nr.:
		Bearb. 30.09.2009	Name	Verkleidung:
		Bemerkungen		Farbe/ Art:
		Alle Maße in cm		Simse:
		Alle Maße - ca. Maße		Farbe:
Aktualisiert	03.05.17	gb		Fuge:
Änderung	Datum	Name		Motive:
				WL-Austr.:
				HE: