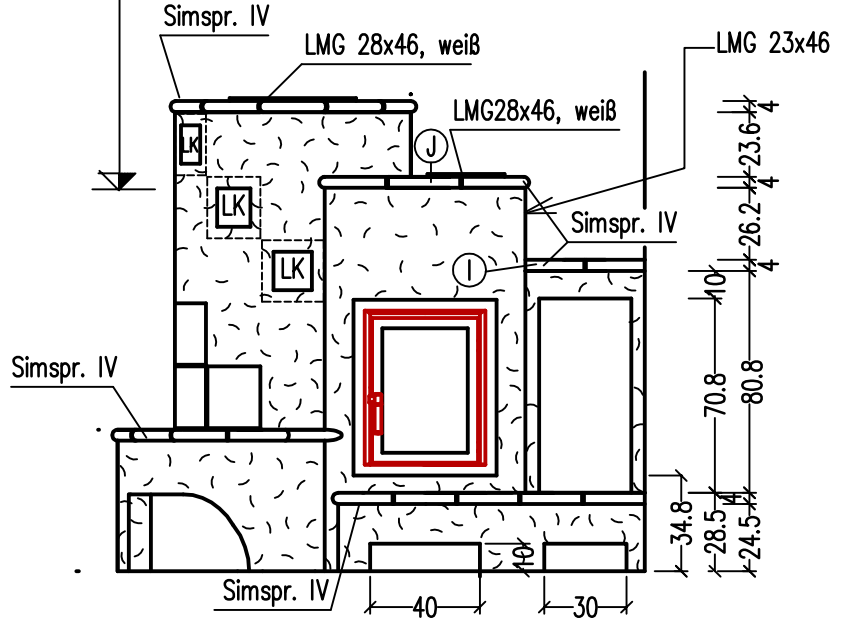
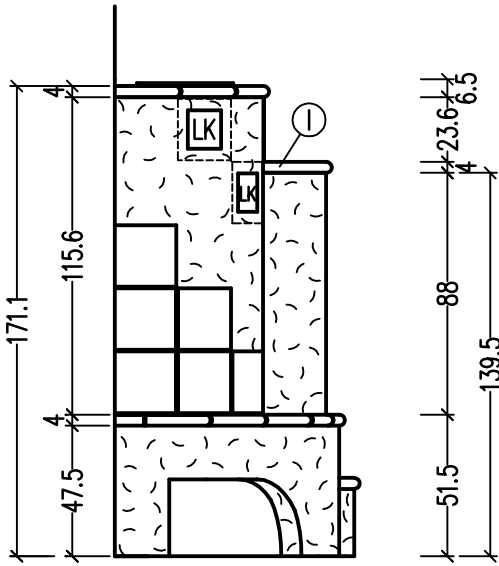


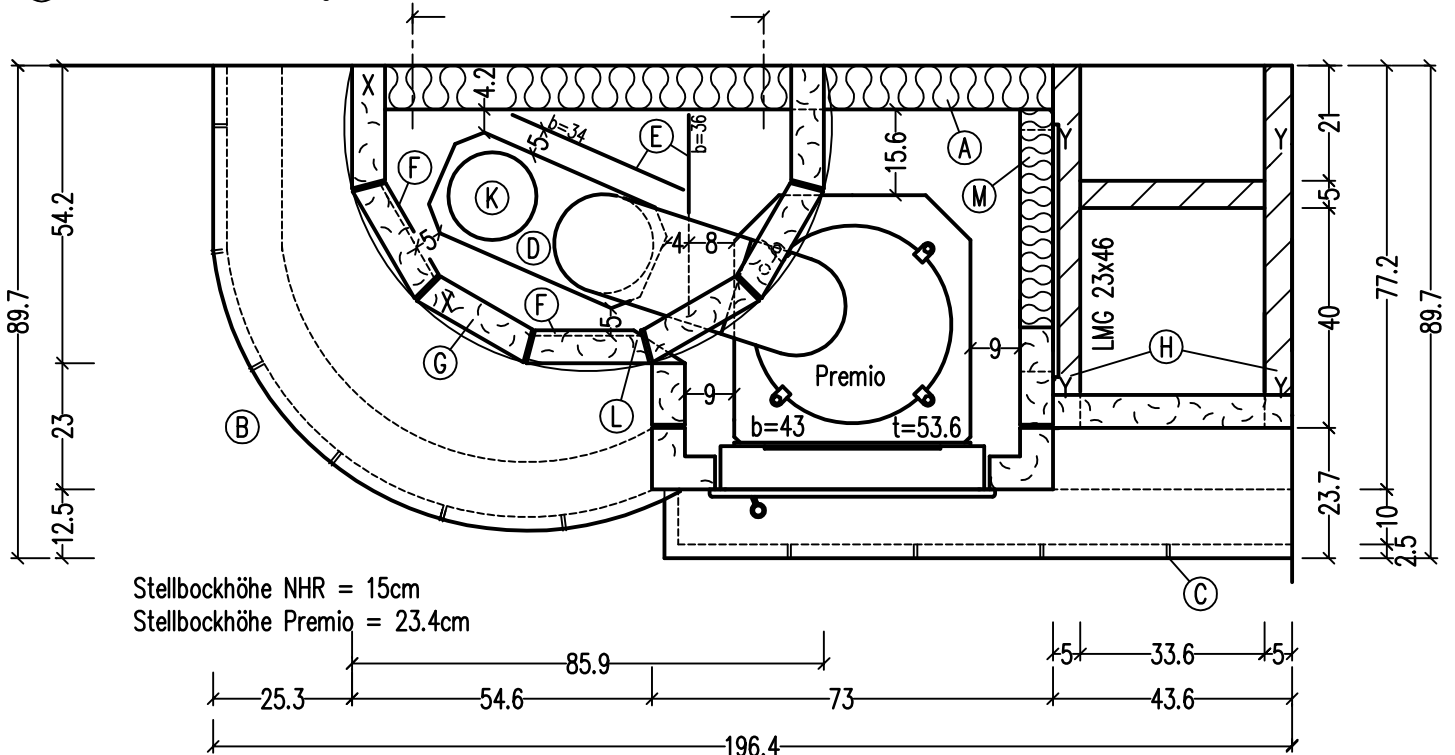
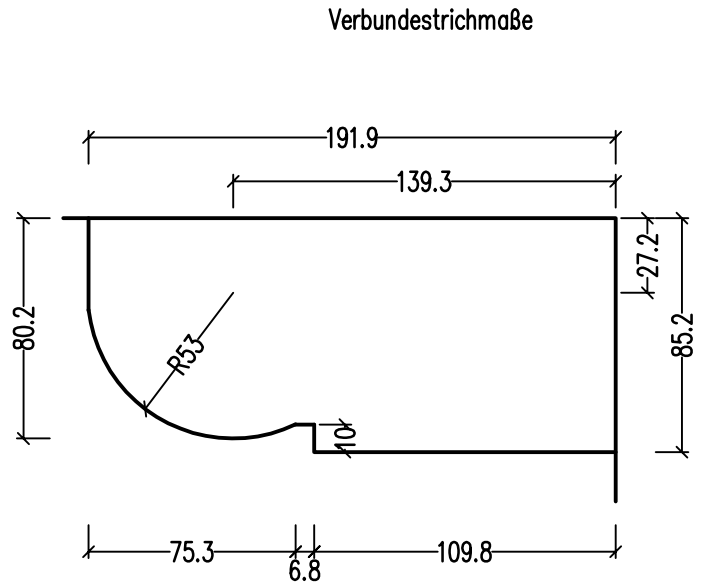
Alle angegebenen Maße sind ca-Maße

LK-Gitterteile herausnehmbar  
 ohne Motive  
 Fugenversatz bei Radiusöfen unumgänglich  
 Anschlusshöhe OK Rauchrohr = 139cm ab OK FFB  
 Rauchrohranschlusswinkel 90°



- (A) 8cm Promasil-Dämmung 950-KS
- (B) Sockelstein
- (C) Untersims
- (D) NHR Stahl, 77cm hoch
- (E) Abstrahlblech h=77cm  
22.4cm ab OK FFB
- (F) Kachel/Schamotte max. 5cm stark
- (G) Schamotteverguß, Fa. Hark  
neben dem HE max. 6cm stark
- (H) Holzlege aus 5cm Gasbeton, bauseits
- (I) Plattsimskranz bis Hinterkante  
Kachel/Schamotte, Rest offen
- (J) überbreiter PSL
- (K) Verlängerungsstück aufsetzen
- (L) Hinterkante Kachel abschrägen
- (M) 6cm Promasil-Dämmung 950-KS

- (S) Sichtkante
- (X) Stütze 10x10x47.5
- (Y) Stütze 10x10x24.5



Stellbockhöhe NHR = 15cm  
 Stellbockhöhe Premio = 23.4cm