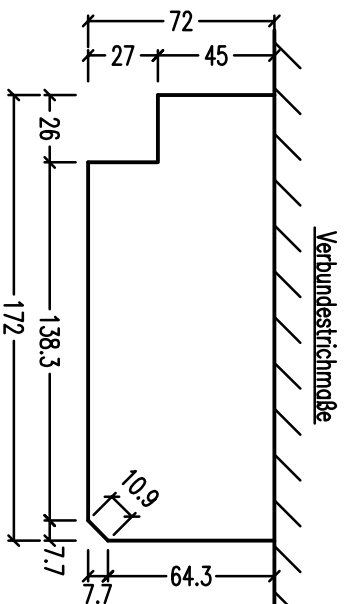


Alle angegebenen Maße sind Ca.-Maße

- Ⓐ 8cm Promasil-Isolierung 950KS
- Ⓐ* 10cm Promasil-Isolierung 950KS
(4er und 6er im Versatz als Brandschutzisolierung)
- Ⓑ Sockelstein
- Ⓒ Untersims (Pr. VII)
- Ⓓ 5cm Gaseton-Abmauerung
- Ⓔ 7,5cm Gaseton-Abmauerung
- Ⓕ Regal mit Kacheln ausgelegt (Simspr. VII)
- Ⓖ Abstrahlblech, H=78cm, 20,6cm ab OK FFB

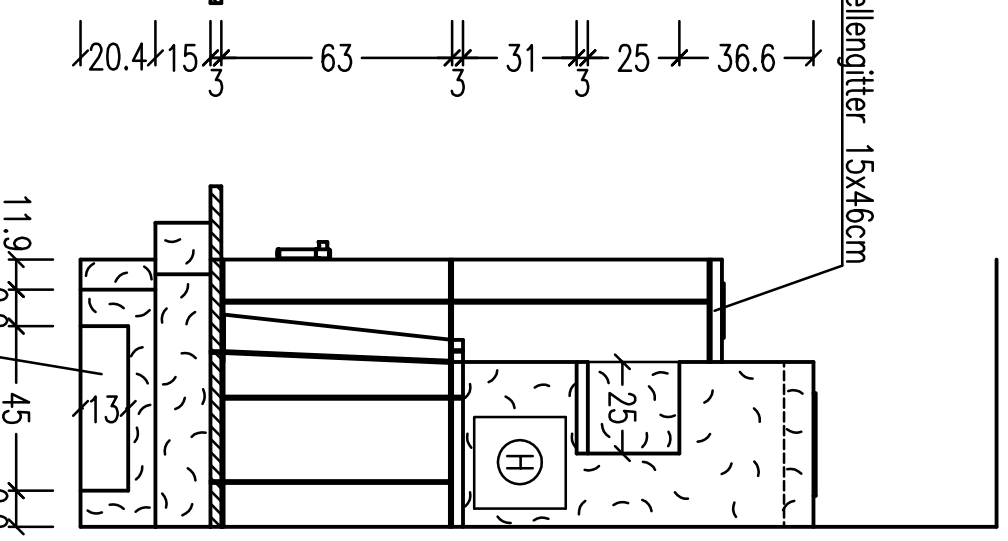
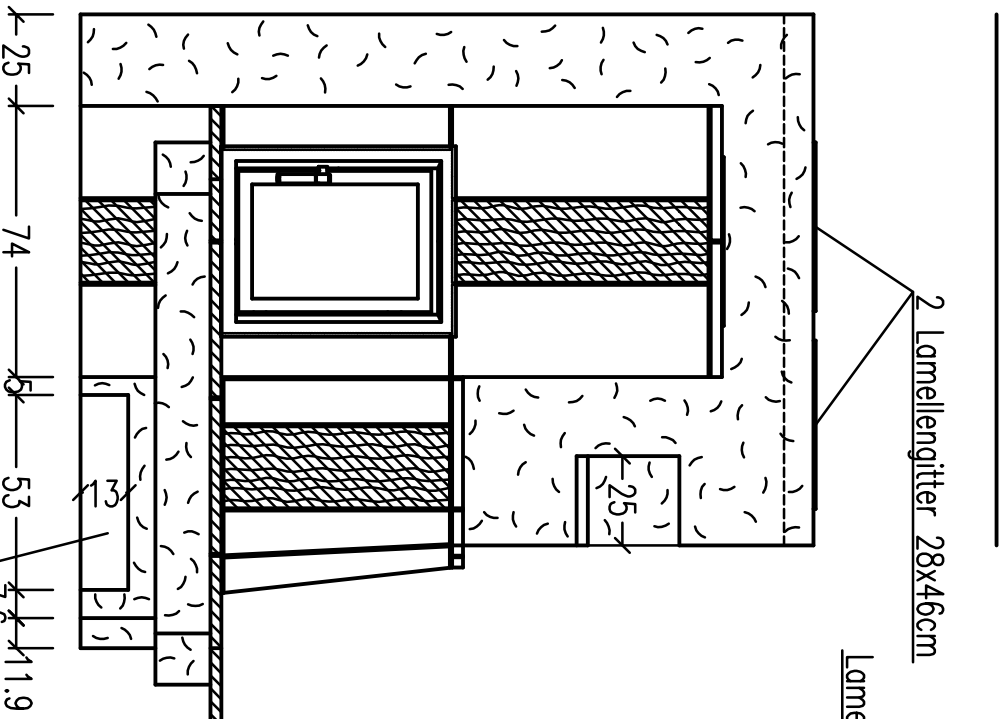
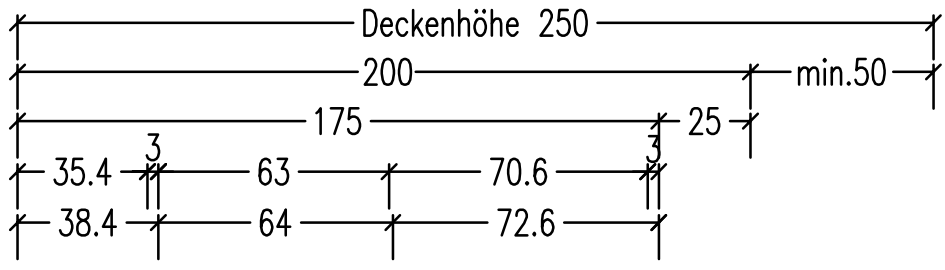
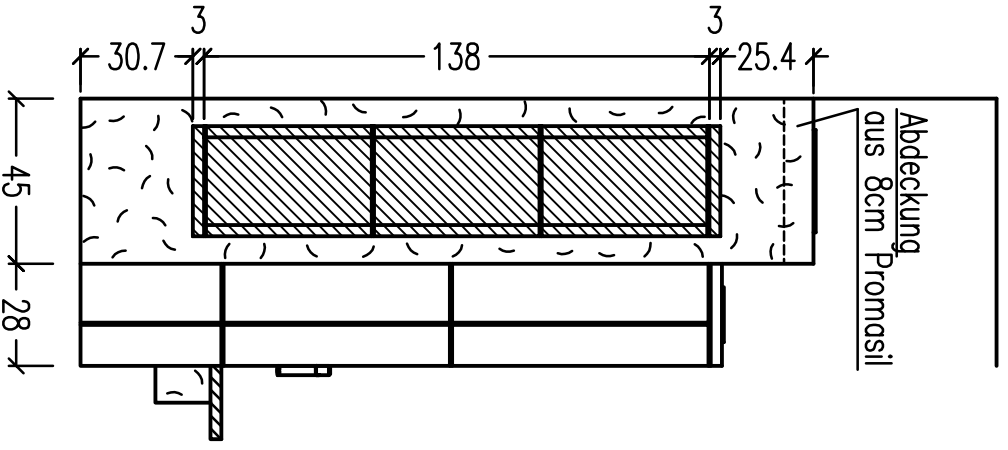
Stellbockhöhe HF=20,6cm
Stellbockhöhe NHR=28,2cm



Abgeschrägte Teile sind verkürzt dargestellt

Simspr. VII

Anschlusshöhe OK FFB-OK Rauchrohr=1,20m



Ⓜ Revisionsöffnung 25x25cm weiß

5/110.0-Kacheln

