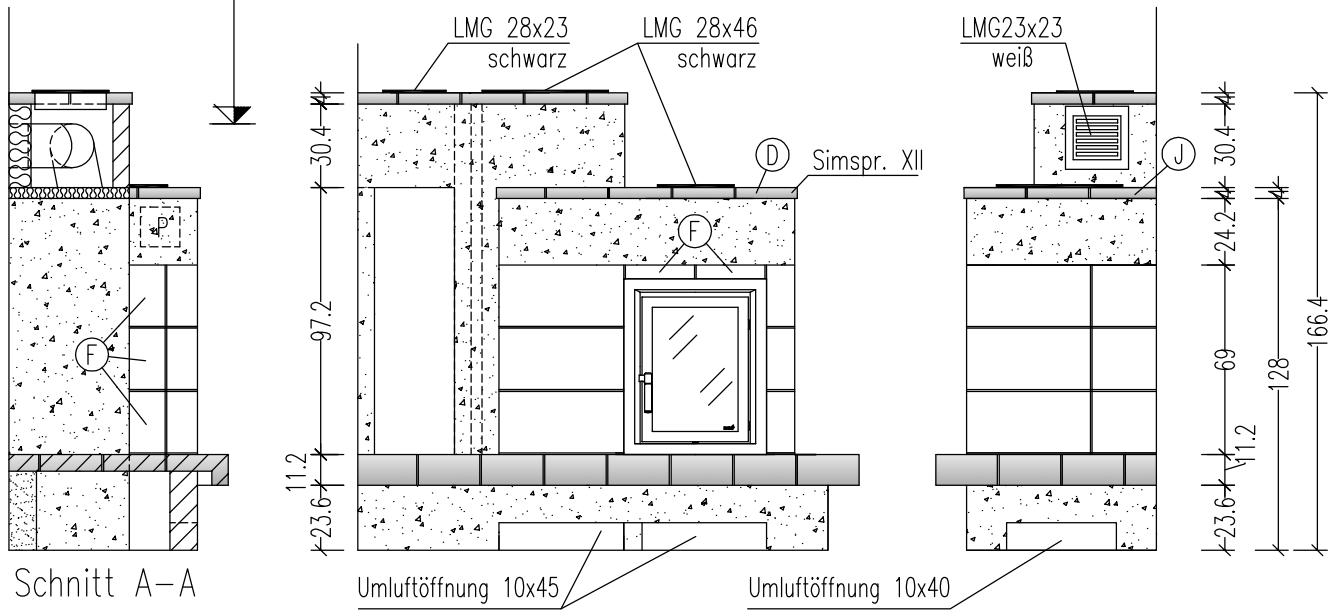


Fugenversprung in den Simsen bei Radiusöfen unumgänglich
 Abgeschrägte Teile sind verkürzt dargestellt
 Anschlußhöhe OK Rauchrohr = 155cm ab OK FFB



Schnitt A-A

- (A) 8cm Promasil-Dämmung 950-KS
- (A1) 6+4cm Promasil-Dämmung 950-KS
- (B) NHR Stahl, 77cm hoch
- (C) Untersims
- (D) Simse bis Hinterkante Kachel/Schamotte, Rest offen
- (E) Verlängerungsstück aufsetzen
- (F) Kachel schneiden
- (G) Abstrahlblech H=77cm, 15cm OK FFB
- (H) Abstrahlblech H=77cm, 21.2cm ab OK FFB
- (I) 5cm Gasbeton, Fa. Hark
- (J) Überbreiter Plattsimsläufer
- X Sockelstütze 10x10

Stellbockhöhe Premio = 23.4cm
 Stellbockhöhe NHR = 15cm

