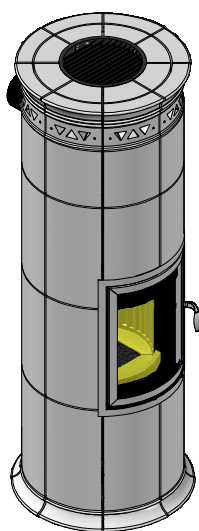
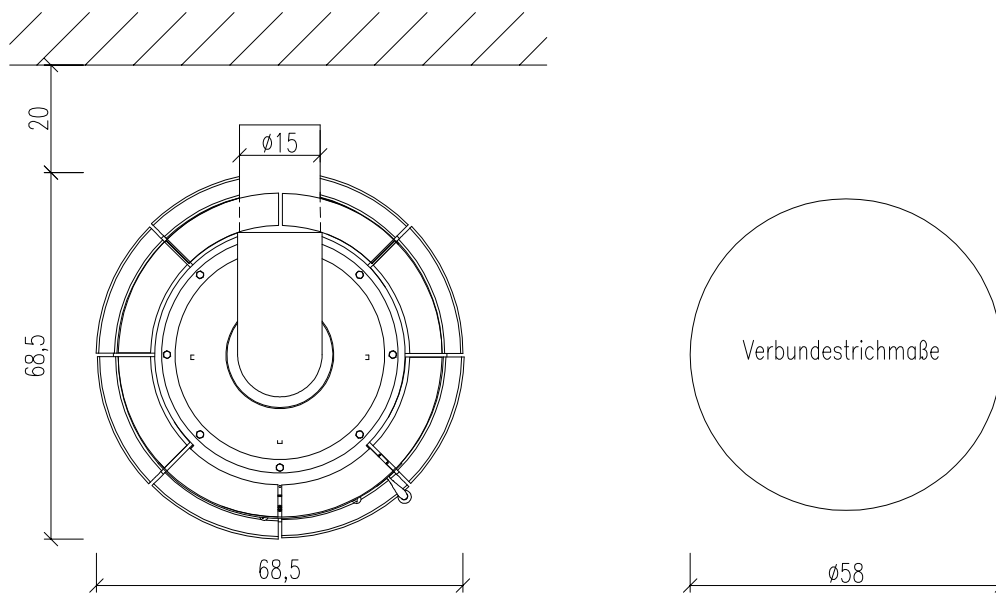
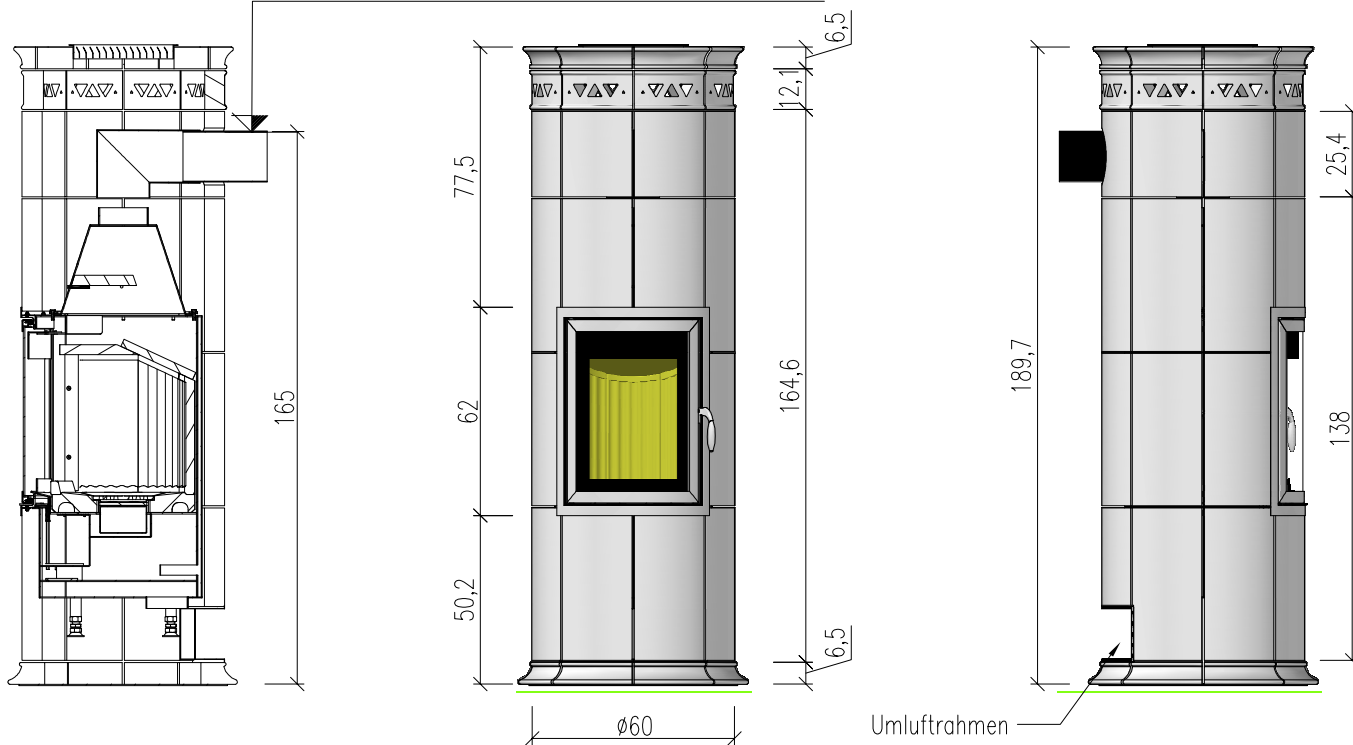


Anschlusshöhe OK Rauchrohr = 165cm ab OK FFB



	Bausatz mit Montage		Blatt	
	Ja <input type="checkbox"/>	Nein <input type="checkbox"/>	1/1	
	Datum	Name		
	Bearb. 28.02.2014	Brown		
Bemerkungen				
Alle Maße in cm				
Alle Maße - ca. Maße				
Änderung	Datum	Name		

BELLAROSA19V	
Kom.:	Kommission
Auftr.-Nr.:	XXXXXXXX
Verkleidung:	
Farbe/ Art:	
Simse:	
Farbe:	
Fuge:	
Motive:	
WL-Austr.:	
HE:	