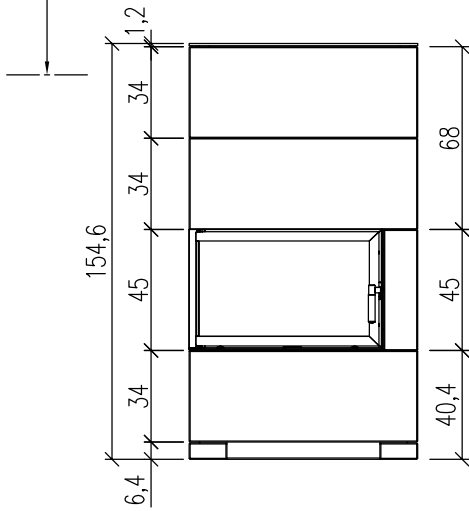
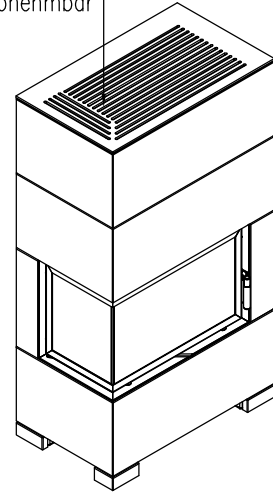
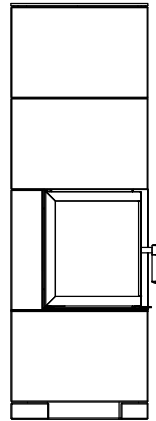


Anschlusshöhe OK Rauchrohr ab OK FFB: 143cm
Anschlusswinkel ca. 90°

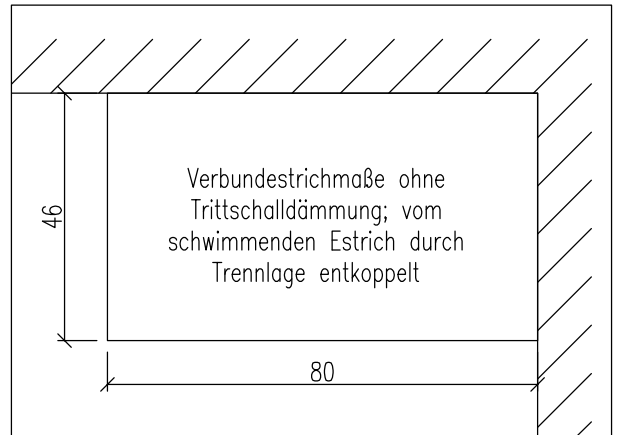
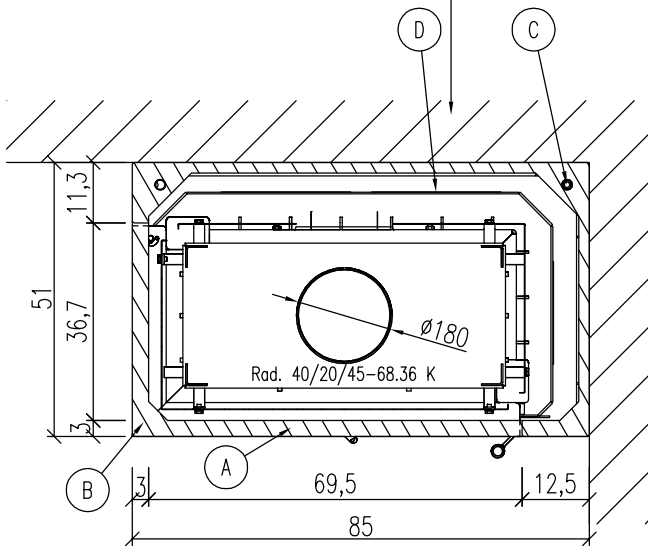


Konvektionsluftgitter zur
Revision abnehmbar



- Ⓐ Leichtbausatz Studio 15
- Ⓑ Sockel und Schürze
- Ⓒ Gewindestütze
- Ⓓ Stellbock

massive Anbauwand, nicht brennbar
Baustoffklasse A1



| | | | | | |
|-------------------|-----------------------------|---|-------|------|--|
| | Bausatz mit Montage | | Blatt | | Kom.: Auftr.-Nr.: |
| | Ja <input type="checkbox"/> | Nein <input type="checkbox"/> | Datum | Name | Verkleidung: Sichtbeton unbehandelt Farbe/ Art: |
| | | Bearb. 30.05.2017 | Brown | | Simse: - Farbe: - |
| | | Bemerkungen | | | Fuge: - Motive: - |
| | | Alle Maße - ca. Maße Alle Maße in cm | | | WL-Austr.: Konvektionsluftgitter HE: Rad. 40/20/45-68.36 K Türrahmen schwarz |
| Grundriss | 05.09.17 | gb | | | |
| Konvektionsgitter | 14.07.17 | gb | | | |
| Ringkonstruktion | 05.07.17 | gb | | | |
| Änderung | Datum | Name | | | |