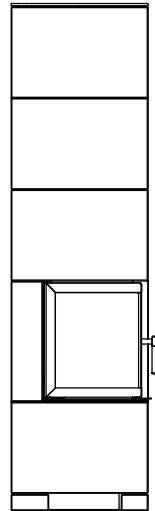
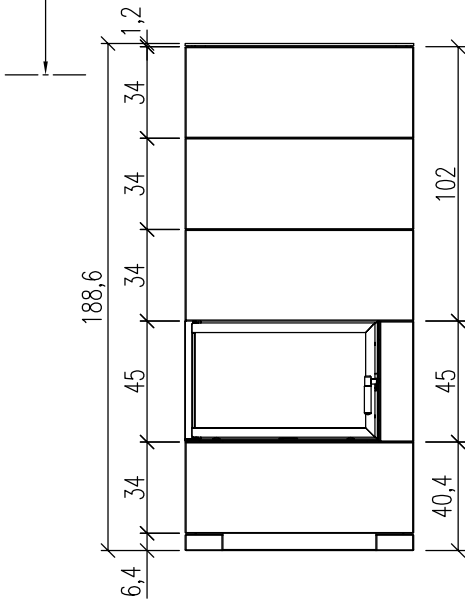
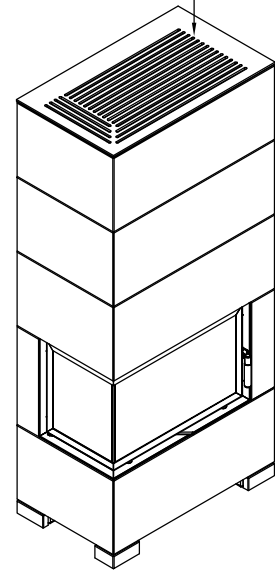


Anschlusshöhe OK Rauchrohr ab OK FFB: 177cm
Anschlusswinkel ca. 90°

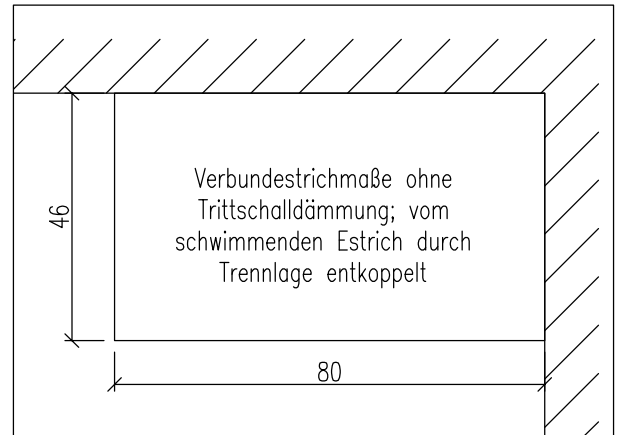
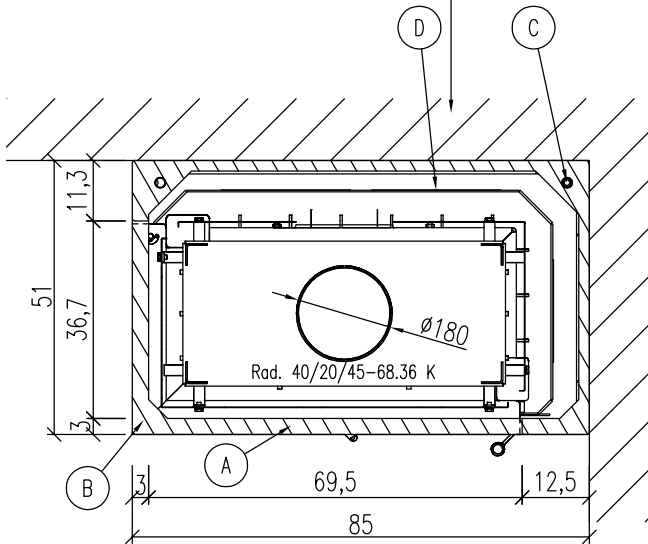


Konvektionsluftgitter zur
Revision abnehmbar



- Ⓐ Leichtbausatz Studio 15
- Ⓑ Sockel und Schürze
- Ⓒ Gewindestütze
- Ⓓ Stellbock

massive Anbauwand, nicht brennbar
Baustoffklasse A1



	Bausatz mit Montage		Blatt		Kom.:
	Ja <input type="checkbox"/>	Nein <input type="checkbox"/>	Datum	Name	Aufr.-Nr.:
		Bearb. 30.05.2017	Brown		Verkleidung: Sichtbeton unbehandelt
		Bemerkungen			Farbe/ Art:
		Alle Maße - ca. Maße Alle Maße in cm			Simse: -
Grundriss	05.09.17				gb
Konvektionsgitter	14.07.17	gb		Fuge: -	
Ringkonstruktion	05.07.17	gb		Motive: -	
Änderung	Datum	Name			WL-Austr.: Konvektionsluftgitter
					HE: Rad. 40/20/45-68.36 K
					Türrahmen schwarz